



Uspa 









**WE ARE  
JUST IMITATING  
NATURE**







# INDEX

indice

## USPA ELECTRONIC BIDETS

|              |    |
|--------------|----|
| <b>6035R</b> | 19 |
| <b>6235</b>  | 29 |
| <b>6210</b>  | 35 |
| <b>7035R</b> | 43 |
| <b>7235</b>  | 55 |
| <b>7000</b>  | 63 |

## MAIN FEATURES | CARATTERISTICHE 71

### USPA COMFORT + WC

|                |     |
|----------------|-----|
| <b>SOLO W</b>  | 88  |
| <b>DUO F</b>   | 92  |
| <b>VELIS W</b> | 96  |
| <b>VELIS F</b> | 100 |

### USPA DESIGN + WC

|                |     |
|----------------|-----|
| <b>ZERO W</b>  | 112 |
| <b>ZERO F</b>  | 116 |
| <b>SFERA W</b> | 120 |
| <b>SFERA F</b> | 124 |
| <b>DREAM W</b> | 128 |
| <b>DREAM F</b> | 132 |
| <b>DREAM M</b> | 136 |

## ACCESSORIES | ACCESSORI 147

## DETAILS | DETTAGLI 154

# USPA Collection

## ELECTRONIC BIDETS



6035R

### Exclusive design

Complete comfort

### Design esclusivo

Comfort senza compromessi

AVAILABLE SHAPES  
FORME DISPONIBILI

STANDARD | COMFORT | DESIGN



6235

### Technology

at the service of hygiene

### Tecnologia

al servizio dell'igiene

AVAILABLE SHAPES  
FORME DISPONIBILI

STANDARD | COMFORT



6210

### Gentle and comfortable

### Delicato e confortevole

AVAILABLE SHAPES  
FORME DISPONIBILI

STANDARD | COMFORT



## 6 MODELS | 6 MODELLI



7035R

**Your private SPA**

**La tua SPA privata**

AVAILABLE SHAPES  
FORME DISPONIBILI

STANDARD | COMFORT | DESIGN



7235

**Total well-being**

**Benessere assoluto**

AVAILABLE SHAPES  
FORME DISPONIBILI

STANDARD | COMFORT | DESIGN



7000

**Natural hygiene**  
the simplest way

**Igiene naturale**  
in tutta semplicità

AVAILABLE SHAPES  
FORME DISPONIBILI

STANDARD | COMFORT | DESIGN



**3 SHAPES**  
FOR A  
BETTER  
ADAPTABILITY







# 16 USPA ELECTRONIC BIDETS

16 BIDET ELETTRONICI USPA

**IT'S TIME  
TO RELAX**





# USPA 6000 SERIES









# 6035R











6035RS

L: 397; P: 490; H: 144  
Dimensions (mm) | Dimensioni (mm)

4.4 Kg  
Net weight | Peso netto

6035R

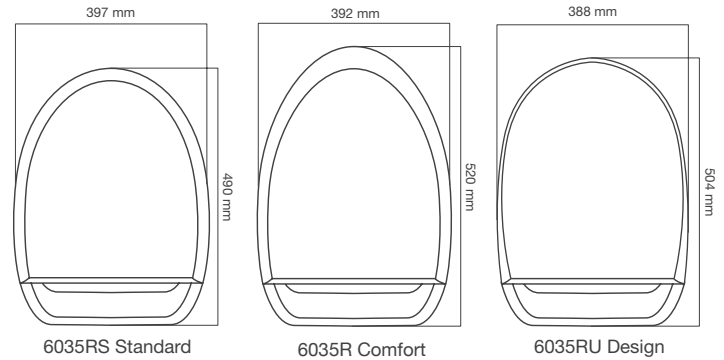
L: 392; P: 520; H: 144  
Dimensions (mm) | Dimensioni (mm)

4.4 Kg  
Net weight | Peso netto

6035RU

L: 388; P: 504; H: 144  
Dimensions (mm) | Dimensioni (mm)

4.4 Kg  
Net weight | Peso netto



### Technical details | Caratteristiche tecniche 6035RS - 6035R - 6035RU

|  |   |   |
|--|---|---|
| Personalized controls   Controllo funzioni                         |   | Wireless Remote Control - (Batteries AAA x 3)   Telecomando - Pile AAA x 3                                  |
| Power supply   Alimentazione                                       |   | AC 220 ~ 240 V 50 Hz  |
| Maximum power consumption   Consumo elettrico massimo              |   | 1160 ~ 1380 W   |
| Tap water pressure   Pressione mandata acqua                       |   | 0.8 - 7.4 bar   |
| Heated seat   Sedile riscaldato                                    | Temperature   Temperatura                 | Adjustable (3 levels) / 34 °C - 40 °C   3 livelli di regolazione / 34 °C - 40 °C                            |
|  | Safety device   Dispositivo di sicurezza  | Temp. fuse   Fusibile termico   |
|  | Power consumption   Consumo elettrico     | 55 ~ 65 W   |
| Hygiene   Igiene   | Temperature   Temperatura                 | Adjustable (3 levels) / 34 °C - 40 °C   3 livelli di regolazione / 34 °C - 40 °C                            |
|  | Water spray   Intensità getto             | Adjustable (5 levels - max 1 l/min)   5 livelli di regolazione (max 1 l/min)                                |
|  | Safety devices   Dispositivi di sicurezza | Temp. fuse   Fusibile termico<br>Thermal switch   Interruttore termico<br>Level sensor   Sensore di livello |
|  | Power consumption   Consumo elettrico     | 1100 ~ 1309 W   |
| Air dryer   Asciugatura  | Temperature   Temperatura                 | Adjustable (5 levels)   5 livelli di regolazione  |
|  | Safety device   Dispositivo di sicurezza  | Temp. fuse   Fusibile termico   |
|  | Power consumption   Consumo elettrico     | 280 ~ 333 W   |
| Electricity safety protection   Dispositivo di sicurezza elettrica |   | 15 mA - GFCI  |
| Power cord length (mm)   Lunghezza cavo di alimentazione (mm)      |   | 1800 mm   |
| No. of wands   N° ugelli   |   | 2   |
| Warranty   Garanzia  |   | 2 years   2 anni  |

# FUNCTIONS

## funzioni



**Adjustable water pressure**  
Regolazione della pressione dell'acqua

**IIP (intensive impulse pulsation)**  
Variable spray  
Getto a intensità variabile

**Kids function**  
Funzione bambini

**Stop**  
Stop

**Posterior cleansing**  
Igiene posteriore

**Dryer**  
Funzione asciugatura

**Warm water with variable temperature setting**  
Temperatura dell'acqua regolabile

**Heated seat with variable temperature setting**  
Seduta a temperatura regolabile

**Adjustable wands position**  
Posizione degli ugelli regolabile

**Intelligent energy saving function**  
Funzione di risparmio energetico intelligente

**Aerated spray**  
Getto aerato

**Feminine hygiene**  
Igiene femminile

**Time setting**  
Impostazione ora

**Automatic cleaning of the wands**  
Pulizia automatica degli ugelli

**Auto function**  
Funzione auto

**Massage function**  
Funzione massaggio





USPA 6035RU + wc ZERO W









USPA 6035RU + wc DREAM M









6235S

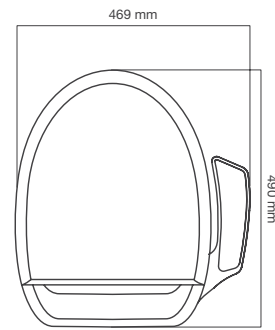
L: 469; P: 490; H: 144  
Dimensions (mm) | Dimensioni (mm)

4.4 Kg  
Net weight | Peso netto

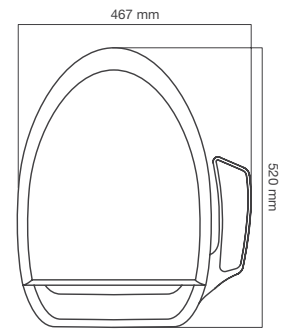
6235

L: 467; P: 520; H: 144  
Dimensions (mm) | Dimensioni (mm)

4.4 Kg  
Net weight | Peso netto



6235S Standard



6235 Comfort

## Technical details | Caratteristiche tecniche

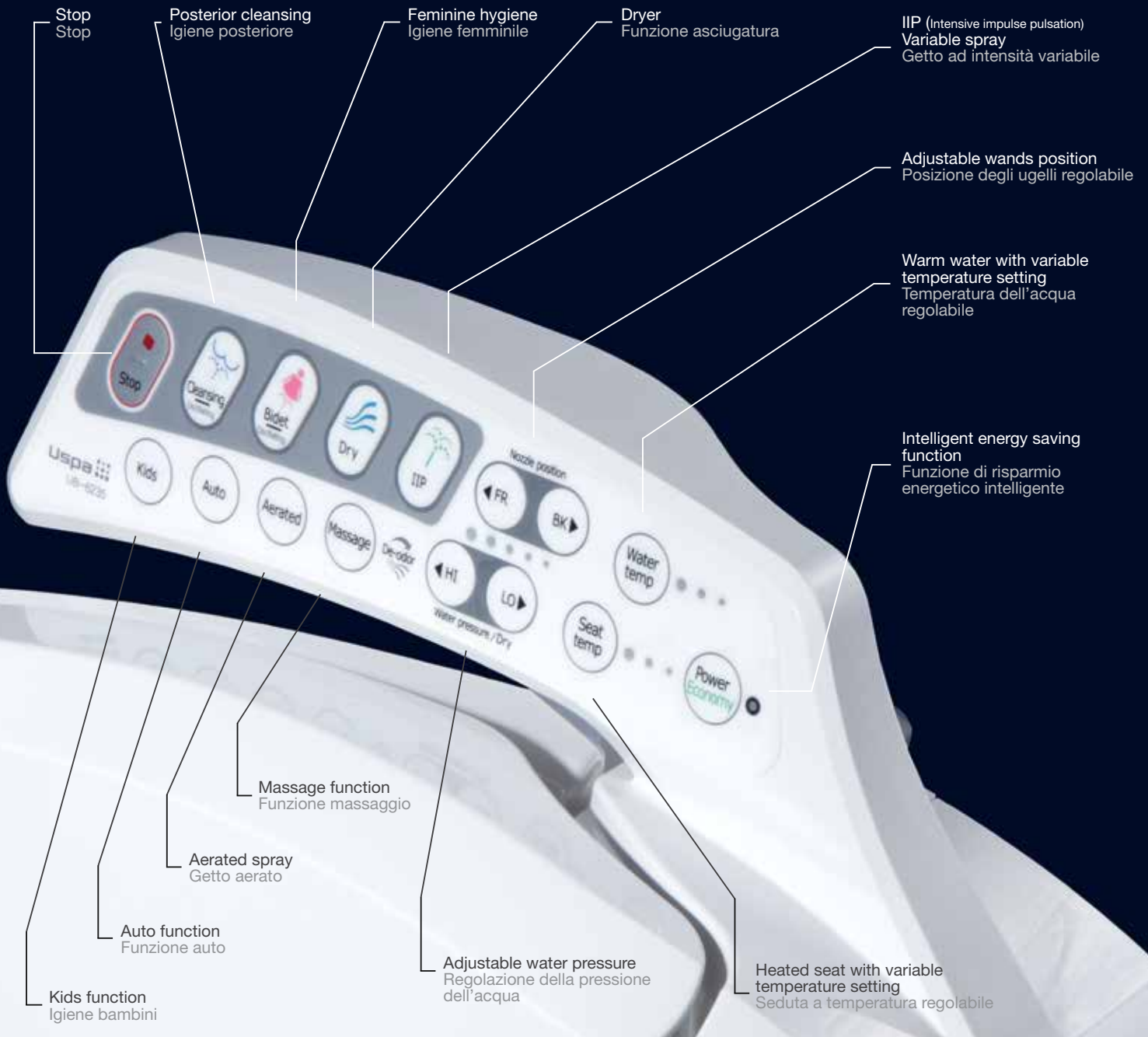
### 6235S - 6235

|  |   |   |
|--|---|---|
| Personalized controls   Controllo funzioni                         |   | Control panel   Pannello di controllo   |
| Power supply   Alimentazione                                       |   | AC 220 ~ 240 V 50 Hz  |
| Maximum power consumption   Consumo elettrico massimo              |   | 1160 ~ 1380 W   |
| Tap water pressure   Pressione mandata acqua                       |   | 0.8 - 7.4 bar   |
| Heated seat   Sedile riscaldato                                    | Temperature   Temperatura                 | Adjustable (3 levels) / 34 °C - 40 °C   3 livelli di regolazione / 34 °C - 40 °C                            |
|  | Safety device   Dispositivo di sicurezza  | Temp. fuse   Fusibile termico   |
|  | Power consumption   Consumo elettrico     | 55 ~ 65 W   |
| Hygiene   Igiene   | Temperature   Temperatura                 | Adjustable (3 levels) / 34 °C - 40 °C   3 livelli di regolazione / 34 °C - 40 °C                            |
|  | Water spray   Intensità getto             | Adjustable (5 levels - max 1 l/min)   5 livelli di regolazione (max 1 l/min)                                |
|  | Safety devices   Dispositivi di sicurezza | Temp. fuse   Fusibile termico<br>Thermal switch   Interruttore termico<br>Level sensor   Sensore di livello |
|  | Power consumption   Consumo elettrico     | 1100 ~ 1309 W   |
| Air dryer   Asciugatura  | Temperature   Temperatura                 | Adjustable (5 levels)   5 livelli di regolazione  |
|  | Safety device   Dispositivo di sicurezza  | Temp. fuse   Fusibile termico   |
|  | Power consumption   Consumo elettrico     | 280 ~ 333 W   |
| Electricity safety protection   Dispositivo di sicurezza elettrica |   | 15 mA - GFCI  |
| Power cord length (mm)   Lunghezza cavo di alimentazione (mm)      |   | 1800 mm   |
| No. of wands   N° ugelli   |   | 2   |
| Warranty   Garanzia  |   | 2 years   2 anni  |



# FUNCTIONS

## funzioni



Stop  
Stop

Posterior cleansing  
Igiene posteriore

Feminine hygiene  
Igiene femminile

Dryer  
Funzione asciugatura

IIP (Intensive impulse pulsation)  
Variable spray  
Getto ad intensità variabile

Adjustable wands position  
Posizione degli ugelli regolabile

Warm water with variable  
temperature setting  
Temperatura dell'acqua  
regolabile

Intelligent energy saving  
function  
Funzione di risparmio  
energetico intelligente

Uspa  
181-6235

Kids

Auto

Aerated

Massage

Deodor

Water pressure / Dry

HI

LO

Nozzle position

FR

BK

Water temp

Seat temp

Power Economy

Massage function  
Funzione massaggio

Aerated spray  
Getto aerato

Auto function  
Funzione auto

Kids function  
Igiene bambini

Adjustable water pressure  
Regolazione della pressione  
dell'acqua

Heated seat with variable  
temperature setting  
Seduta a temperatura regolabile












# 6210






6210S

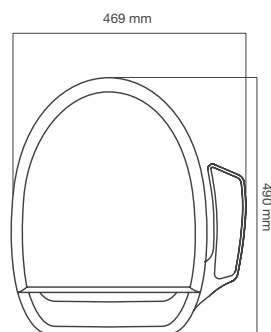
 L: 469; P: 490; H: 144  
Dimensions (mm) | Dimensioni (mm)

 4.2 Kg  
Net weight | Peso netto

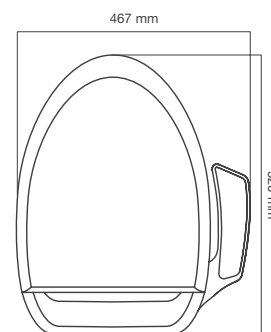
6210

 L: 467; P: 520; H: 144  
Dimensions (mm) | Dimensioni (mm)

 4.2 Kg  
Net weight | Peso netto



6210S Standard



6210 Comfort

## Technical details | Caratteristiche tecniche

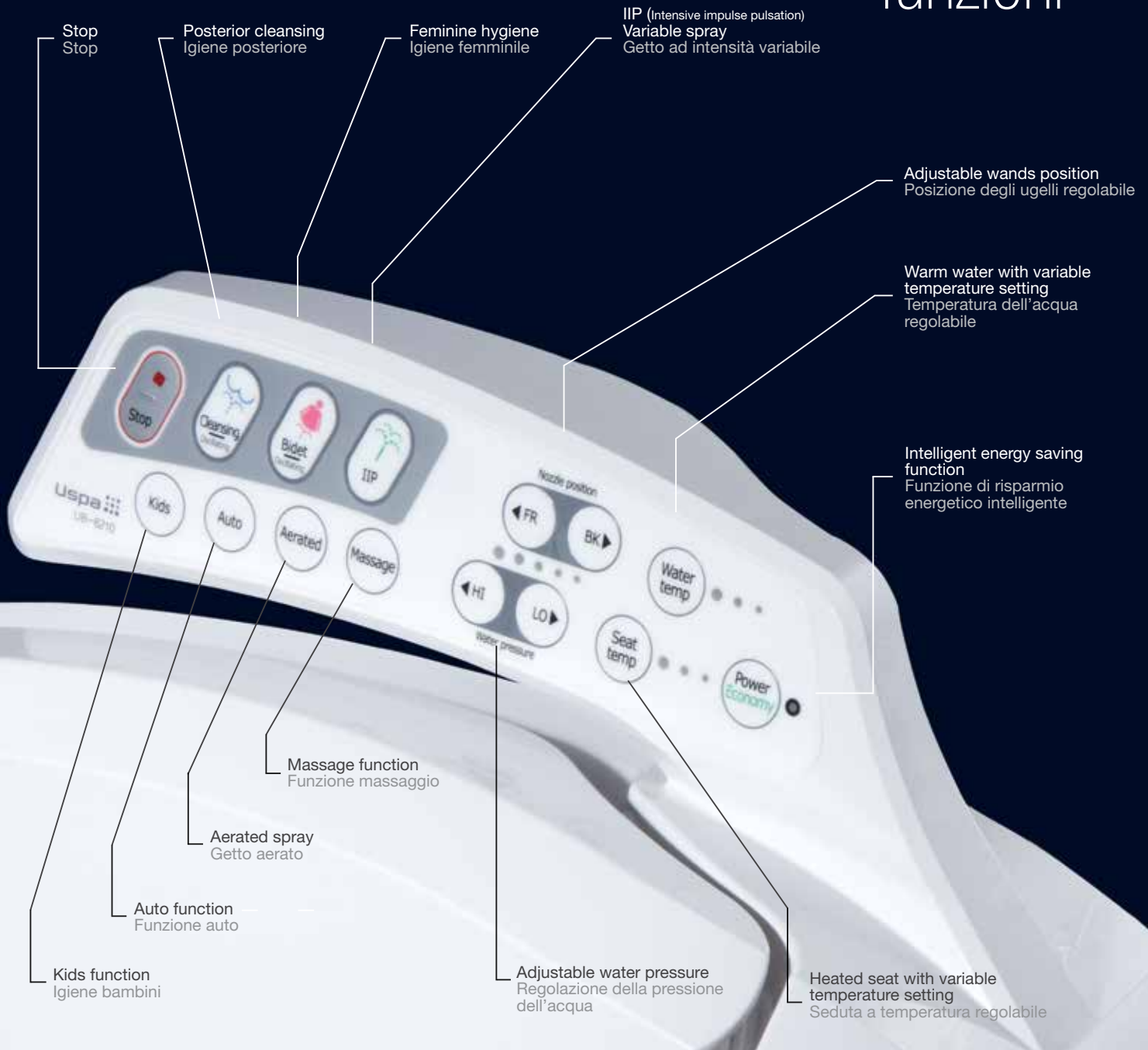
### 6210S - 6210

|  |   |   |
|--|---|---|
| Personalized controls   Controllo funzioni                         |   | Control panel   Pannello di controllo   |
| Power supply   Alimentazione                                       |   | AC 220 ~ 240 V 50 Hz  |
| Maximum power consumption   Consumo elettrico massimo              |   | 1160 ~ 1380 W   |
| Tap water pressure   Pressione mandata acqua                       |   | 0.8 - 7.4 bar   |
| Heated seat   Sedile riscaldato                                    | Temperature   Temperatura                 | Adjustable (3 levels) / 34 °C - 40 °C   3 livelli di regolazione / 34 °C - 40 °C                            |
|  | Safety device   Dispositivo di sicurezza  | Temp. fuse   Fusibile termico   |
|  | Power consumption   Consumo elettrico     | 55 ~ 65 W   |
| Hygiene   Igiene   | Temperature   Temperatura                 | Adjustable (3 levels) / 34 °C - 40 °C   3 livelli di regolazione / 34 °C - 40 °C                            |
|  | Water spray   Intensità getto             | Adjustable (5 levels - max 1 l/min)   5 livelli di regolazione (max 1 l/min)                                |
|  | Safety devices   Dispositivi di sicurezza | Temp. fuse   Fusibile termico<br>Thermal switch   Interruttore termico<br>Level sensor   Sensore di livello |
|  | Power consumption   Consumo elettrico     | 1100 ~ 1309 W   |
| Electricity safety protection   Dispositivo di sicurezza elettrica |   | 15 mA - GFCI  |
| Power cord length (mm)   Lunghezza cavo di alimentazione (mm)      |   | 1800 mm   |
| No. of wands   N° ugelli   |   | 2   |
| Warranty   Garanzia  |   | 2 years   2 anni  |

Degree of protection: IP 24 | Grado di protezione: IP 24

# FUNCTIONS

## funzioni





# SOFT CLOSING

CHIUSURA DOLCE



# USPA 7000 SERIES









Uspa

# 7035R









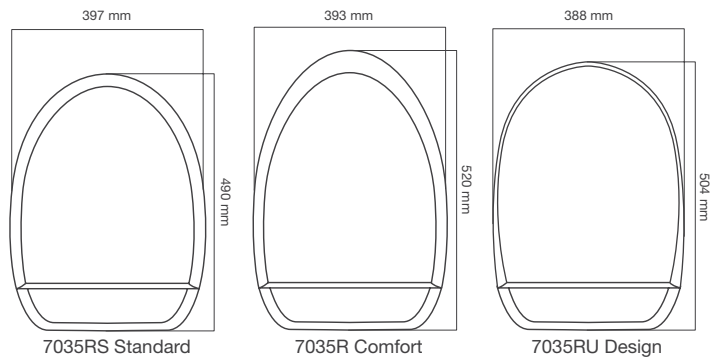








|   |  |
|---|--|
| <p><b>7035RS</b><br/>  L: 397; P: 490; H: 155<br/> Dimensions (mm)   Dimensioni (mm)</p> | <p> 4.2 Kg<br/> Net weight   Peso netto</p> |
| <p><b>7035R</b><br/>  L: 393; P: 520; H: 155<br/> Dimensions (mm)   Dimensioni (mm)</p>  | <p> 4.2 Kg<br/> Net weight   Peso netto</p> |
| <p><b>7035RU</b><br/>  L: 388; P: 504; H: 155<br/> Dimensions (mm)   Dimensioni (mm)</p> | <p> 4.2 Kg<br/> Net weight   Peso netto</p> |



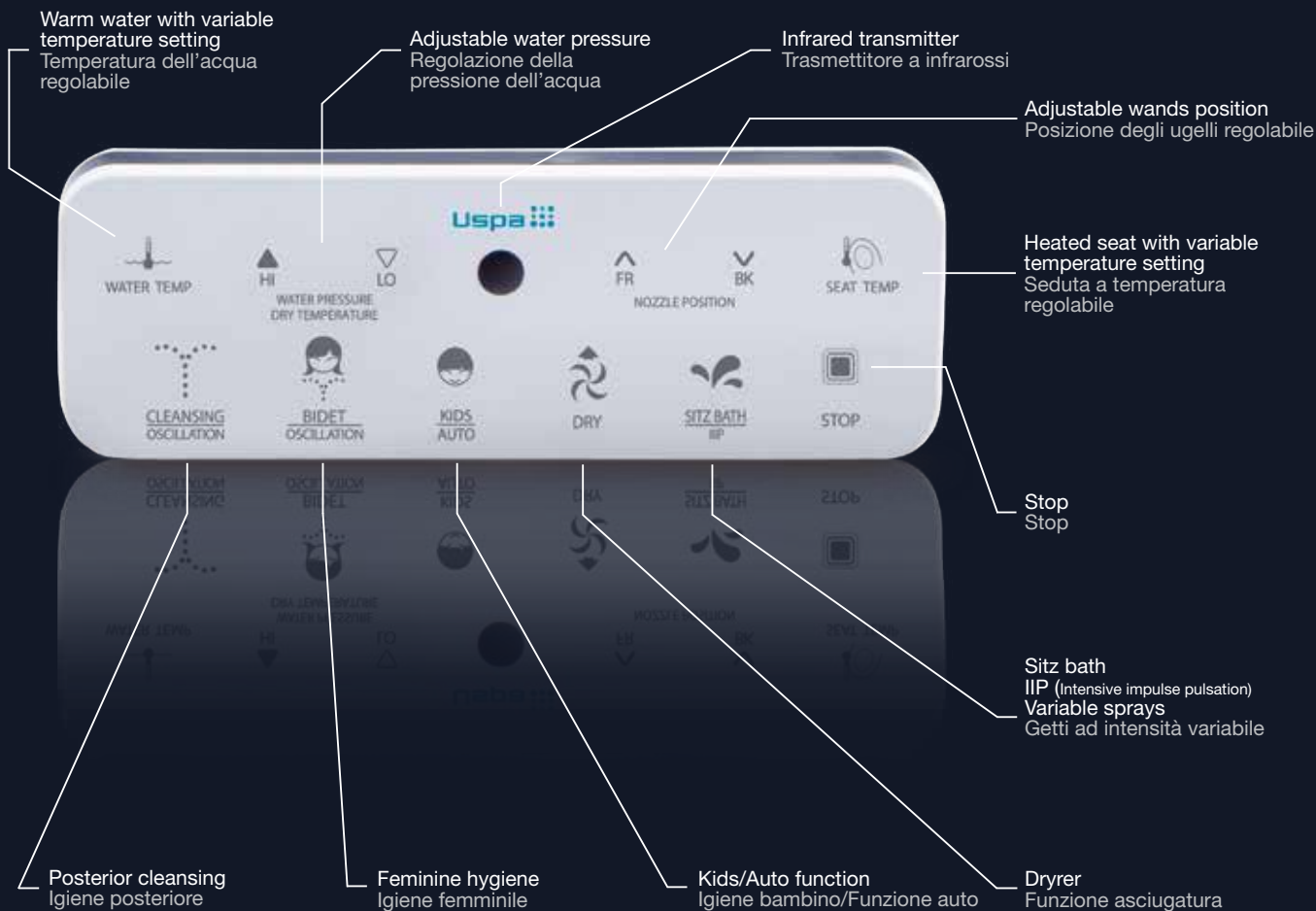
## Technical details | Caratteristiche tecniche

### 7035RS - 7035R - 7035RU

|  |   |   |
|--|---|---|
| Personalized controls   Controllo funzioni                         |   | Wireless remote control - Batteries (AAA x 3)   Telecomando - Pile AAA x 3                                  |
| Power supply   Alimentazione                                       |   | AC 220 ~ 240 V 50 Hz  |
| Maximum power consumption   Consumo elettrico massimo              |   | 1660 ~ 1975 W   |
| Tap water pressure   Pressione mandata acqua                       |   | 0.5 - 7.5 bar   |
| Heated seat   Sedile riscaldato                                    | Temperature   Temperatura                 | Adjustable (3 levels) / 34 °C - 40 °C   3 livelli di regolazione / 34 °C - 40 °C                            |
|  | Safety device   Dispositivo di sicurezza  | Temp. fuse   Fusibile termico   |
|  | Power consumption   Consumo elettrico     | 55 ~ 65 W   |
| Hygiene   Igiene   | Temperature   Temperatura                 | Adjustable (3 levels) / 34 °C - 40 °C   3 livelli di regolazione / 34 °C - 40 °C                            |
|  | Water spray   Intensità getto             | Adjustable (5 levels - max 750 ml/min)   5 livelli di regolazione (max 750 ml/min)                          |
|  | Safety devices   Dispositivi di sicurezza | Temp. fuse   Fusibile termico<br>Thermal switch   Interruttore termico<br>Level sensor   Sensore di livello |
|  | Power consumption   Consumo elettrico     | 1600 ~ 1905 W   |
| Air dryer   Asciugatura  | Temperature   Temperatura                 | Adjustable (5 levels)   5 livelli di regolazione  |
|  | Safety device   Dispositivo di sicurezza  | Temp. fuse   Fusibile termico   |
|  | Power consumption   Consumo elettrico     | 280 ~ 333 W   |
| Electricity safety protection   Dispositivo di sicurezza elettrica |   | 15 mA - GFCI  |
| Power cord length (mm)   Lunghezza cavo di alimentazione (mm)      |   | 1500 mm   |
| No. of wands   N° ugelli   |   | 2   |
| Warranty   Garanzia  |   | 2 years   2 anni  |

# FUNCTIONS

## funzioni















USPA 7035RU + wc DREAM F







USPA 7235 + wc VELIS W

Uspa

7235





7235S  
L: 460; P: 490; H: 157  
Dimensions (mm) | Dimensioni (mm)

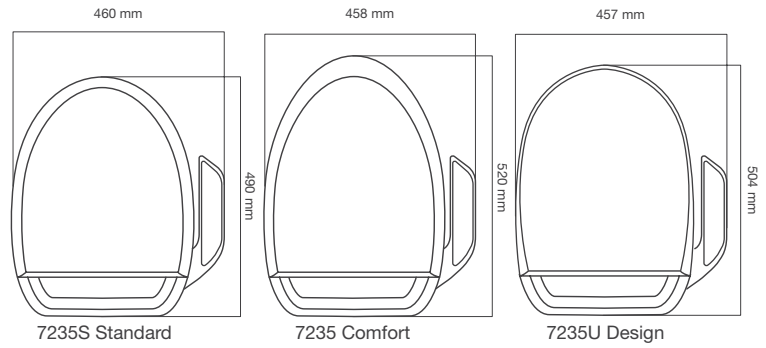
4.4 Kg  
Net weight | Peso netto

7235  
L: 458; P: 520; H: 157  
Dimensions (mm) | Dimensioni (mm)

4.4 Kg  
Net weight | Peso netto

7235U  
L: 457; P: 504; H: 157  
Dimensions (mm) | Dimensioni (mm)

4.4 Kg  
Net weight | Peso netto

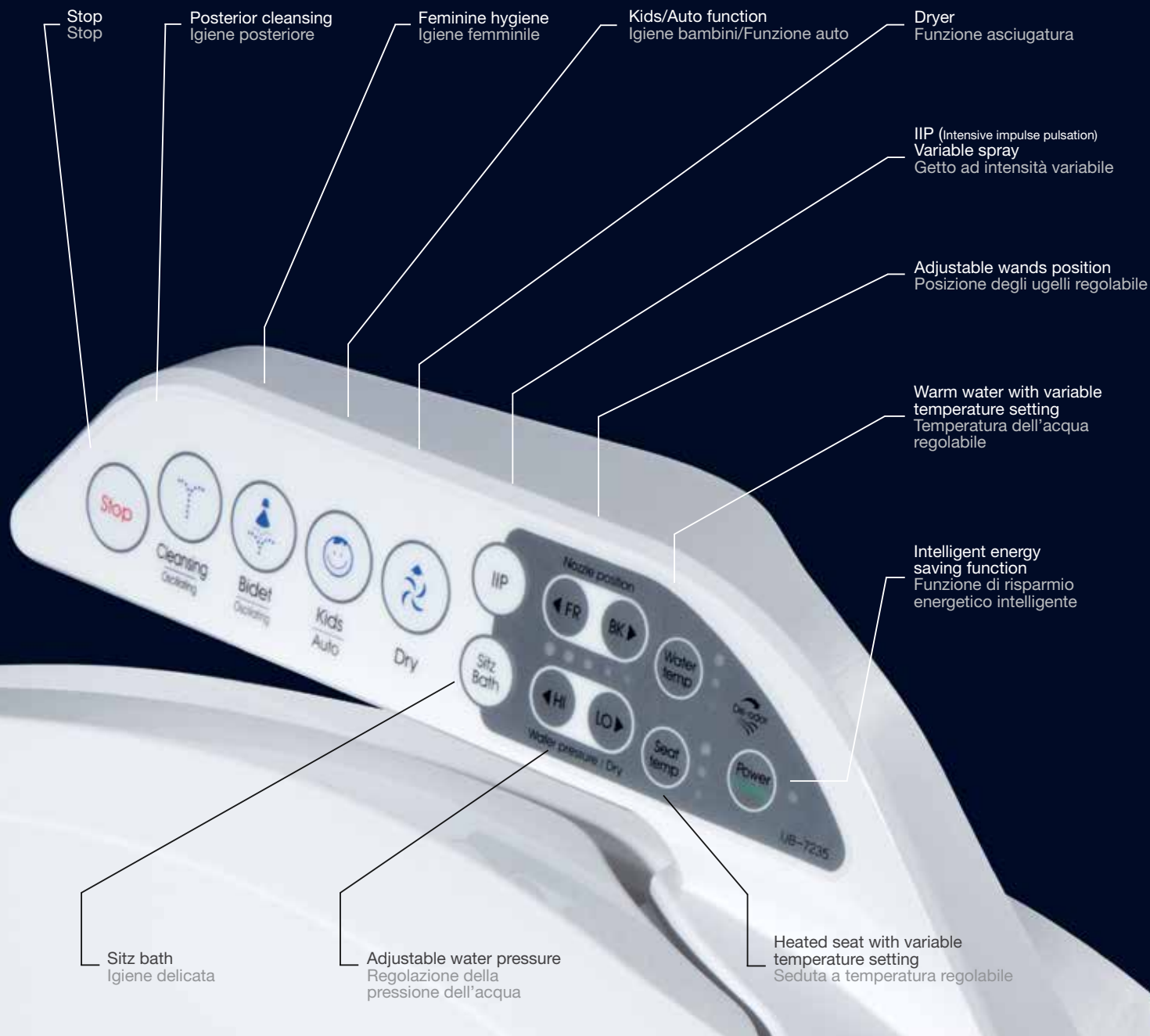


## Technical details | Caratteristiche tecniche 7235S - 7235 - 7235U

|  |   |   |
|--|---|---|
| Personalized controls   Controllo funzioni                         |   | Control panel   Pannello di controllo   |
| Power supply   Alimentazione                                       |   | AC 220 ~ 240 V 50 Hz  |
| Maximum power consumption   Consumo elettrico massimo              |   | 1660 ~ 1975 W   |
| Tap water pressure   Pressione mandata acqua                       |   | 0.5 - 7.5 bar   |
| Heated seat   Sedile riscaldato                                    | Temperature   Temperatura                 | Adjustable (3 levels) / 34 °C - 40 °C   3 livelli di regolazione / 34 °C - 40 °C                            |
|  | Safety device   Dispositivo di sicurezza  | Temp. fuse   Fusibile termico   |
|  | Power consumption   Consumo elettrico     | 55 ~ 65 W   |
| Hygiene   Igiene   | Temperature   Temperatura                 | Adjustable (3 levels) / 34 °C - 40 °C   3 livelli di regolazione / 34 °C - 40 °C                            |
|  | Water spray   Intensità getto             | Adjustable (5 levels - max 750 ml/min)   5 livelli di regolazione (max 750 ml/min)                          |
|  | Safety devices   Dispositivi di sicurezza | Temp. fuse   Fusibile termico<br>Thermal switch   Interruttore termico<br>Level sensor   Sensore di livello |
|  | Power consumption   Consumo elettrico     | 1600 ~ 1905 W   |
| Air dryer   Asciugatura  | Temperature   Temperatura                 | Adjustable (5 levels)   5 livelli di regolazione  |
|  | Safety device   Dispositivo di sicurezza  | Temp. fuse   Fusibile termico   |
|  | Power consumption   Consumo elettrico     | 280 ~ 333 W   |
| Electricity safety protection   Dispositivo di sicurezza elettrica |   | 15 mA - GFCI  |
| Power cord length (mm)   Lunghezza cavo di alimentazione (mm)      |   | 1500 mm   |
| No. of wands   N° ugelli   |   | 2   |
| Warranty   Garanzia  |   | 2 years   2 anni  |

# FUNCTIONS

## funzioni









USPA 7235U + wc ZERO F









Uspa   
7000



7000S  
L: 460; P: 490; H: 157  
Dimensions (mm) | Dimensioni (mm)

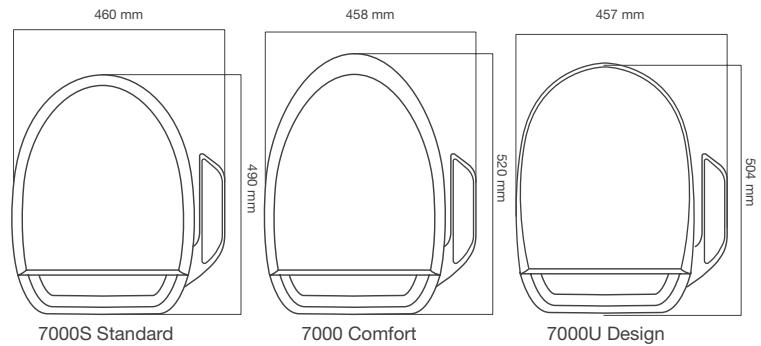
4.2 Kg  
Net weight | Peso netto

7000  
L: 458; P: 520; H: 157  
Dimensions (mm) | Dimensioni (mm)

4.2 Kg  
Net weight | Peso netto

7000U  
L: 457; P: 504; H: 157  
Dimensions (mm) | Dimensioni (mm)

4.2 Kg  
Net weight | Peso netto



## Technical details | Caratteristiche tecniche 7000S - 7000 - 7000U

|  |   |   |
|--|---|---|
| Personalized controls   Controllo funzioni                         |   | Control panel   Pannello di controllo   |
| Power supply   Alimentazione                                       |   | AC 220 ~ 240 V 50 Hz  |
| Maximum power consumption   Consumo elettrico massimo              |   | 1605 ~ 1910 W   |
| Tap water pressure   Pressione mandata acqua                       |   | 0.5 - 7.5 bar   |
| Hygiene   Igiene   | Temperature   Temperatura                 | Adjustable (3 levels) / 34 °C - 40 °C   3 livelli di regolazione / 34 °C - 40 °C                            |
|  | Water spray   Intensità getto             | Adjustable (5 levels - max 750 ml/min)   5 livelli di regolazione (max 750 ml/min)                          |
|  | Safety devices   Dispositivi di sicurezza | Temp. fuse   Fusibile termico<br>Thermal switch   Interruttore termico<br>Level sensor   Sensore di livello |
|  | Power consumption   Consumo elettrico     | 1600 W  |
| Electricity safety protection   Dispositivo di sicurezza elettrica |   | 15 mA - GFCI  |
| Power cord length (mm)   Lunghezza cavo di alimentazione (mm)      |   | 1500 mm   |
| No. of wands   N° ugelli   |   | 2   |
| Warranty   Garanzia  |   | 2 years   2 anni  |

Degree of protection: IP 24 | Grado di protezione: IP 24

# FUNCTIONS

## funzioni

Stop  
Stop

Posterior cleansing  
Igiene posteriore

Feminine hygiene  
Igiene femminile

Adjustable wands position  
Posizione degli ugelli regolabile

Warm water with variable  
temperature setting  
Temperatura dell'acqua  
regolabile

Intelligent energy  
saving function  
Funzione di risparmio  
energetico intelligente



Adjustable water pressure  
Regolazione della  
pressione dell'acqua



EN  
1717





USPA 7000U + wc SFERA F







# USPA YOUR DAILY SPA

USPA: LA TUA SPA QUOTIDIANA

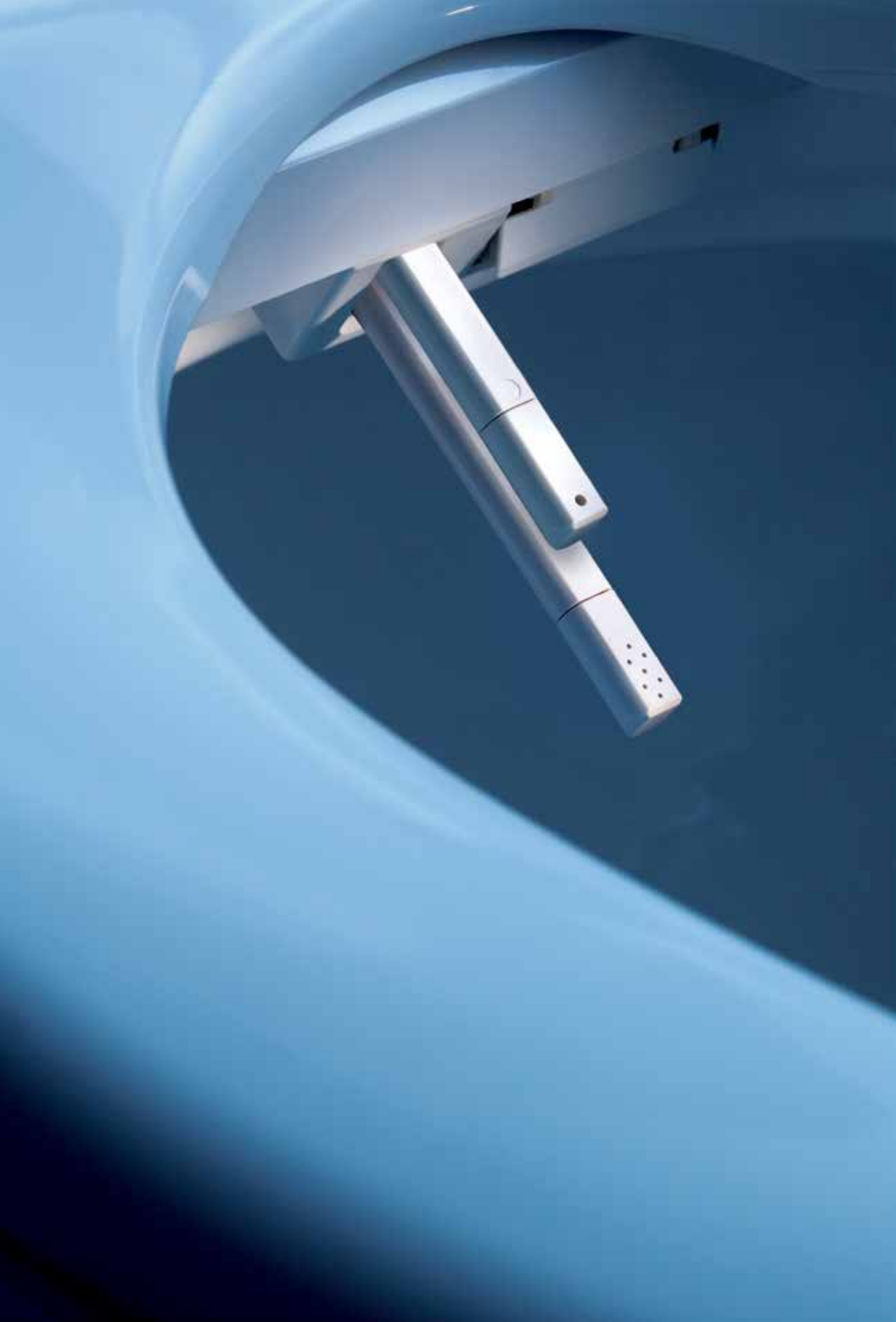






# MAIN FEATURES

CARATTERISTICHE PRINCIPALI





Posterior cleansing  
Igiene posteriore



Feminine cleansing  
Igiene femminile



"Kids" function  
Igiene bambini



Aerated spray  
Getto aerato



"IIP" function  
Funzione "IIP"



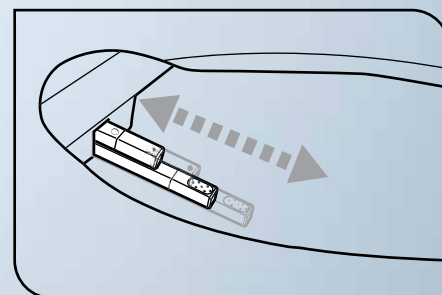
Variable spray  
Getto ad intensità variabile



Position of the wands variable  
Posizione degli ugelli regolabile

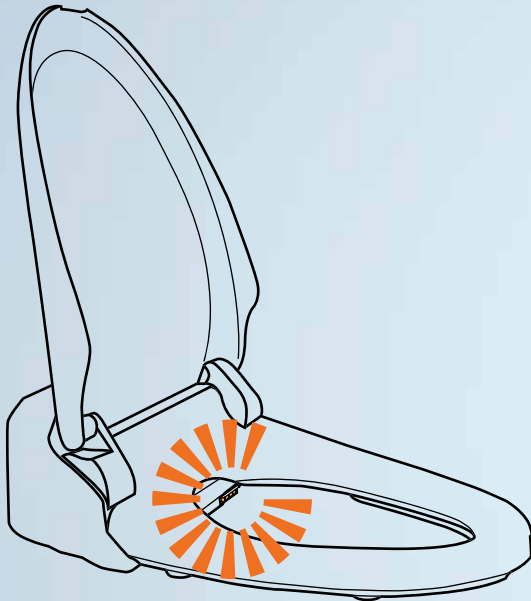


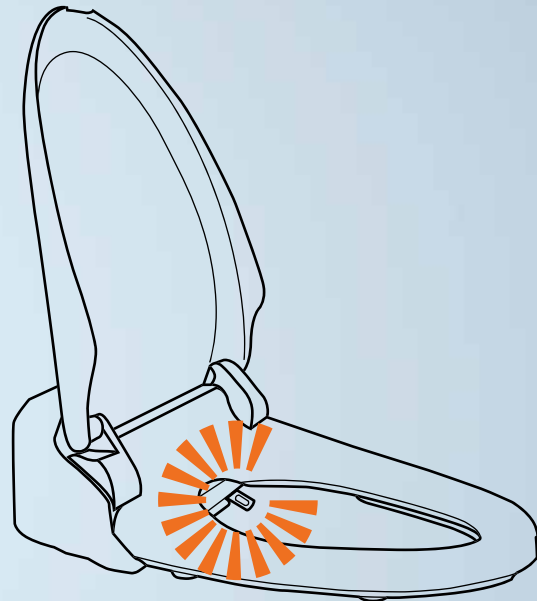
Automatic cleansing of the wands  
Pulizia automatica degli ugelli





AIR DRYER - 6000 Series  
ASCIUGATURA - Serie 6000

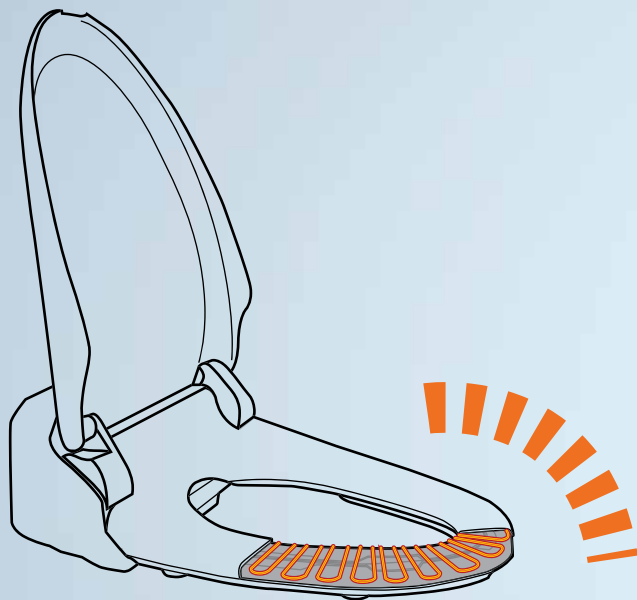


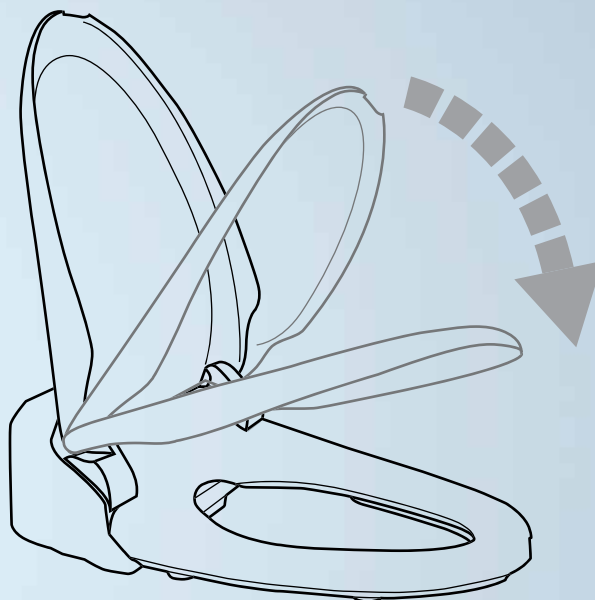






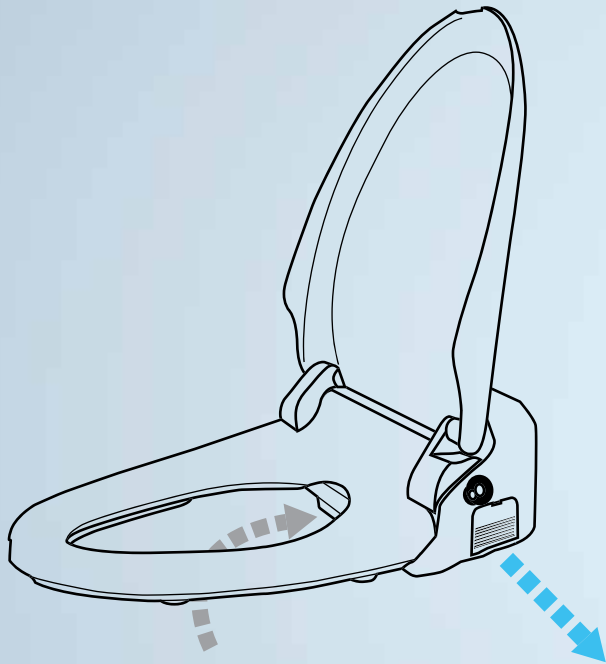
HEATED SEAT  
SEDILE RISCALDATO











DEODORIZER  
DEODORIZZATORE





- 


Posterior cleansing  
Igiene posteriore
- 


Feminine cleansing  
Igiene femminile
- 


“Kids” function  
Igiene bambini
- 


Aerated spray  
Getto aerato
- 


“IIP” function  
Funzione “IIP”
- 


Variable spray  
Getto ad intensità variabile
- 


Automatic cleansing of the wands  
Pulizia automatica degli ugelli
- 


Position of the wands variable  
Posizione degli ugelli regolabile
- 


Heated seat with variable temperature setting  
Seduta riscaldata con temperatura regolabile
- 


Warm water with variable temperature setting  
Temperatura dell’acqua regolabile
- 


“Auto” function (hygiene + dryer)  
Funzione “Auto” (igiene + asciugatura)
- 


Soft closing  
Chiusura dolce
- 


Remote control  
Telecomando
- 


Control panel  
Pannello di controllo
- 

Touch activated on/off sensor  
Sensore di accensione a sfioramento
- 

Made from germ-resistant plastic  
Materiale plastico antibatterico
- 

Easy installation / Adaptable to most standard fixtures  
Facile installazione / Elevata adattabilità
- 

Energy saving function  
Funzione di risparmio energetico
- 

11 safety devices  
11 dispositivi di sicurezza
- 

EN 1717  
Complies with EN 1717 European regulations  
Conforme alla norma europea EN 1717



| FEATURES   CARATTERISTICHE  | USPA 6035R   | USPA 7035R   |
|---|--|--|
| Gentle closing seat and lid   Chiusura dolce della seduta e del coperchio                     | ●  | ●  |
| Posterior cleansing   Igiene posteriore   | ●  | ●  |
| Feminine cleansing   Igiene femminile   | ●  | ●  |
| Variable spray   Intensità del getto regolabile   | ●  | ●  |
| Aerated spray   Getto aerato  | ●  | -  |
| Intensive Impulse Pulsation function   Funzione IIP   | ●  | ●  |
| "Kids" function   Funzione "Kids" (Bambini)   | ●  | ●  |
| "Auto" function (hygiene + dryer)   Funzione "Auto" (igiene + asciugatura)                    | ●  | ●  |
| No. of wands   N° ugelli  | 2 Adjustable   2 Regolabili                        | 2 Adjustable   2 Regolabili                        |
| Position of wands variable   Posizione degli ugelli regolabile                                | 5 Levels   5 Livelli                               | 5 Levels   5 Livelli                               |
| Warm water with variable temperature setting   Temperatura dell'acqua regolabile              | 3 Levels   3 Livelli                               | 3 Levels   3 Livelli                               |
| Water heater   Riscaldamento dell'acqua   | Boiler   | Continuous   Continuo                              |
| Heated seat with variable temperature setting   Seduta riscaldata con temperatura regolabile  | 3 Levels   3 Livelli                               | 3 Levels   3 Livelli                               |
| Warm air dryer with variable temperature setting   Asciugatura con temp. dell'aria regolabile | 5 Levels - 2 Intensities   5 Livelli - 2 Intensità | 5 Levels - 2 Intensities   5 Livelli - 2 Intensità |
| Dryer   Tipologia di asciugatura  | Traditional   Tradizionale                         | With wand   Con bocchetta                          |
| Deodorizer   Deodorizzatore   | ●  | ●  |
| Energy saving function   Funzione di risparmio energetico                                     | Intelligent   Intelligente                         | Intelligent   Intelligente                         |
| Off/on sensor   Sensore di accensione   | Touch activated   Sfiamento                        | Touch activated   Sfiamento                        |
| Personalized controls   Controllo funzioni  | Remote control   Telecomando                       | Remote control   Telecomando                       |
| Automatic cleansing of the wands   Pulizia automatica degli ugelli                            | ●  | ●  |
| Self check   Auto-diagnosi  | ●  | ●  |
| Side mounted supplementary buttons   Tasti ausiliari  | ●  | ●  |
| Easy installation   Installazione   | Less than one hour   Mediamente meno di un'ora     |  |
| Warranty   Garanzia   | 2 years   2 anni                                   |  |

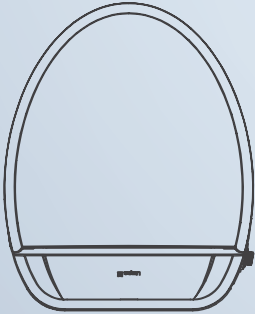
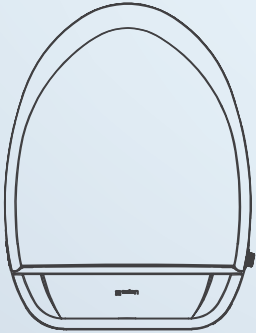
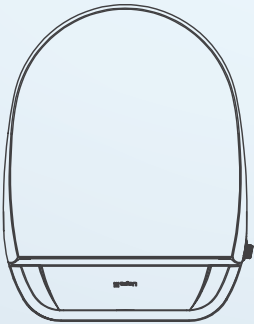




| USPA 6235  | USPA 6210                     | USPA 7235  | USPA 7000                     |
|--|-------------------------------|--|-------------------------------|
| ●  | ●                             | ●  | ●                             |
| ●  | ●                             | ●  | ●                             |
| ●  | ●                             | ●  | ●                             |
| ●  | ●                             | ●  | ●                             |
| ●  | ●                             | -  | -                             |
| ●  | ●                             | ●  | -                             |
| ●  | ●                             | ●  | -                             |
| ●  | Hygiene only   Solo igiene    | ●  | -                             |
| 2 Adjustable   2 Regolabili                        | 2 Adjustable   2 Regolabili   | 2 Adjustable   2 Regolabili                        | 2 Adjustable   2 Regolabili   |
| 5 Levels   5 Livelli                               | 5 Levels   5 Livelli          | 5 Levels   5 Livelli                               | 5 Levels   5 Livelli          |
| 3 Levels   3 Livelli                               | 3 Levels   3 Livelli          | 3 Levels   3 Livelli                               | 3 Levels   3 Livelli          |
| Boiler   | Boiler                        | Continuous   Continuo                              | Continuous   Continuo         |
| 3 Levels   3 Livelli                               | 3 Levels   3 Livelli          | 3 Levels   3 Livelli                               | -                             |
| 5 Levels - 2 Intensities   5 Livelli - 2 Intensità | -                             | 5 Levels - 2 Intensities   5 Livelli - 2 Intensità | -                             |
| Traditional   Tradizionale                         | -                             | With adjustable wand   Con bocchetta regolabile    | -                             |
| ●  | -                             | ●  | -                             |
| Intelligent   Intelligente                         | Intelligent   Intelligente    | Intelligent   Intelligente                         | Intelligent   Intelligente    |
| Touch activated   Sfioramento                      | Touch activated   Sfioramento | Touch activated   Sfioramento                      | Touch activated   Sfioramento |
| Control panel   Pannello                           | Control panel   Pannello      | Control panel   Pannello                           | Control panel   Pannello      |
| ●  | ●                             | ●  | ●                             |
| ●  | ●                             | ●  | ●                             |
| -  | -                             | -  | -                             |
| Less than one hour   Mediamente meno di un'ora     |                               |  |                               |
| 2 years   2 anni                                   |                               |  |                               |



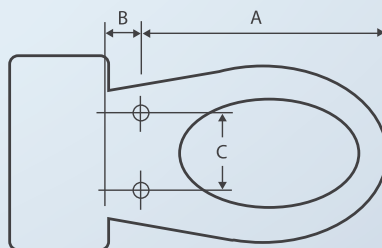
| SHAPES   FORME | USPA 6035R | USPA 7035R |
|----------------|------------|------------|
| STANDARD       | ●          | ●          |
| COMFORT        | ●          | ●          |
| DESIGN         | ●          | ●          |

| STANDARD  | COMFORT   | DESIGN  |
|---|---|---|
|  |  |  |



| USPA 6235 | USPA 6210 | USPA 7235 | USPA 7000 |
|-----------|-----------|-----------|-----------|
| ●         | ●         | ●         | ●         |
| ●         | ●         | ●         | ●         |
| -         | -         | ●         | ●         |

| SIZES   DIMENSIONI | STANDARD                       | COMFORT      | DESIGN       |
|--------------------|--------------------------------|--------------|--------------|
| A                  | 430 - 455 mm                   | 455 - 490 mm | 430 - 470 mm |
| B                  | over 40 mm   superiore a 40 mm |              |              |
| C                  | 140 - 240 mm                   |              |              |





**CHOOSE THE QUALITY  
OF OUR WCs  
MADE TO MATCH  
COMFORT  
AND DESIGN SHAPES**

SCEGLI LA QUALITÀ DEI NOSTRI WC  
CREATI PER LE LINEE COMFORT E DESIGN

# USPA COMFORT + WC

Velis F



Velis W





Solo W



Duo F



# USPA COMFORT + SOLO W



PRODUCT CODE | CODICE PRODOTTO  
NWCSS02

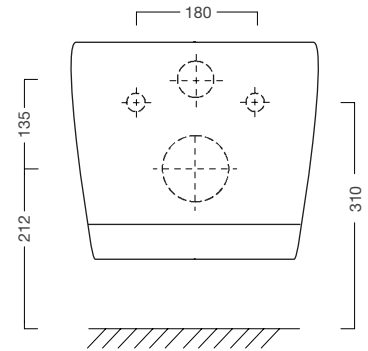
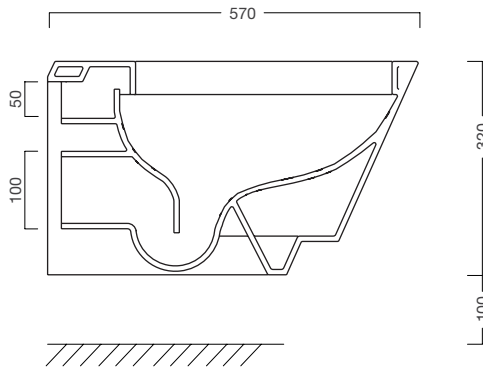
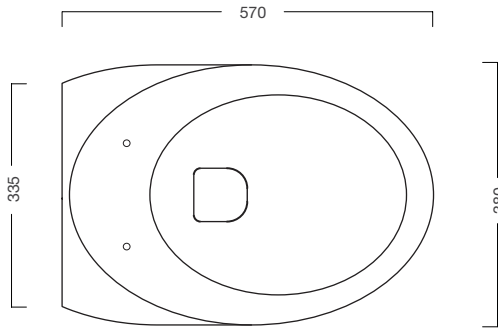
SIZE (mm) | DIMENSIONI (mm)  
L: 380 P: 570

COLOR | COLORE  
White | Bianco

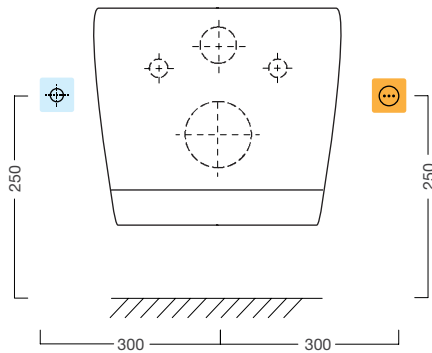
TYOLOGY | TIPOLOGIA  
Wall-hung WC (6.0 l flush) | WC Sospeso (scarico 6,0 l)



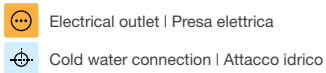
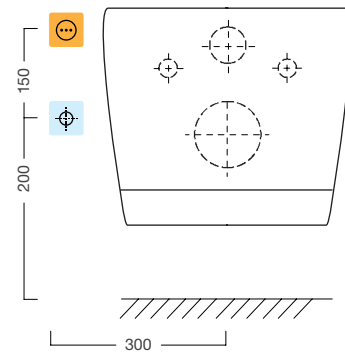
NWCSS02  
Solo W



## Option A | Opzione A



## Option B | Opzione B



## Recommended connections for USPA electronic bidets

Warning: the drawings show the WC from the front side.  
The electrical outlet can be equally placed on both sides, while the cold water connection, from the front view to the product, should be placed on the left side of the toilet bowl.  
The connection to the cold water outlet by a stopcock is strongly recommended.

## Collegamenti consigliati per i bidet elettronici USPA

Attenzione: i disegni tecnici mostrano il WC visto di fronte.  
La presa elettrica può essere installata indifferentemente su ambo i lati, mentre l'attacco idrico, guardando il vaso, dovrebbe risultare alla sua sinistra.  
È consigliato il collegamento idrico mediante rubinetto.

# USPA COMFORT + DUO F





PRODUCT CODE | CODICE PRODOTTO  
NWCDT03

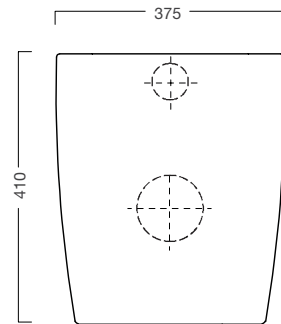
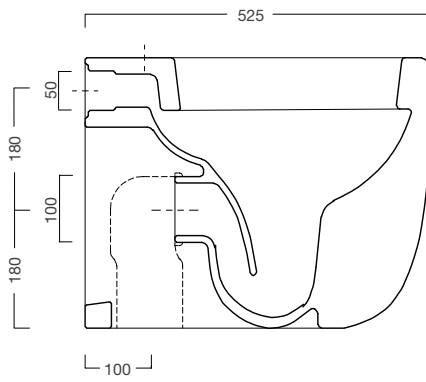
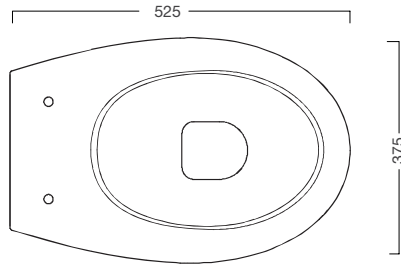
SIZE (mm) | DIMENSIONI (mm)  
L: 375 P: 525

COLOR | COLORE  
White | Bianco

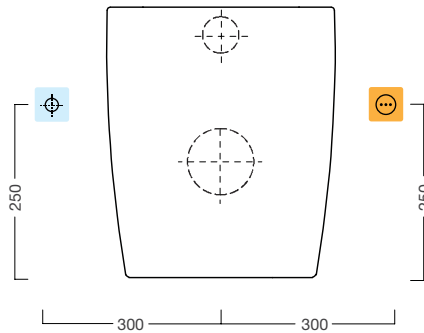
TYOLOGY | TIPOLOGIA  
Floor WC (4.5 l flush) | WC Terra (scarico 4,5 l)



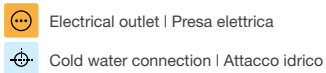
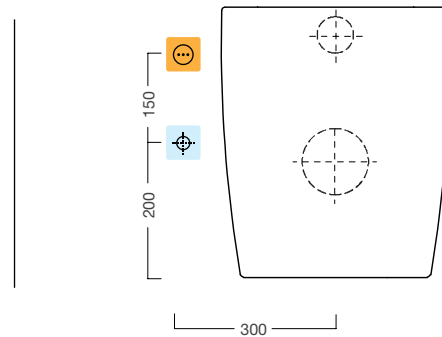
NWCDT03  
Duo F



## Option A | Opzione A



## Option B | Opzione B



## Recommended connections for USPA electronic bidets

Warning: the drawings show the WC from the front side.  
The electrical outlet can be equally placed on both sides, while the cold water connection, from the front view to the product, should be placed on the left side of the toilet bowl.  
The connection to the cold water outlet by a stopcock is strongly recommended.

## Collegamenti consigliati per i bidet elettronici USPA

Attenzione: i disegni tecnici mostrano il WC visto di fronte.  
La presa elettrica può essere installata indifferentemente su ambo i lati, mentre l'attacco idrico, guardando il vaso, dovrebbe risultare alla sua sinistra.  
È consigliato il collegamento idrico mediante rubinetto.

# USPA COMFORT + VELIS W



PRODUCT CODE | CODICE PRODOTTO  
CWCVS04

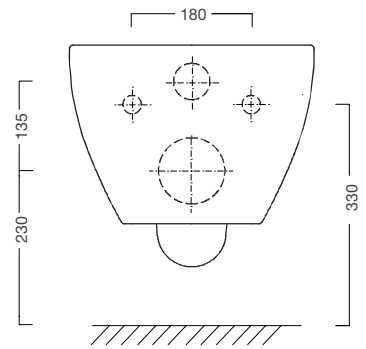
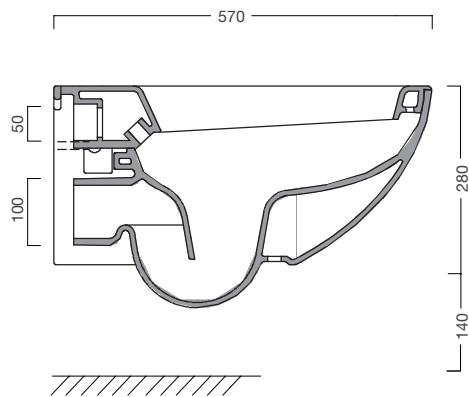
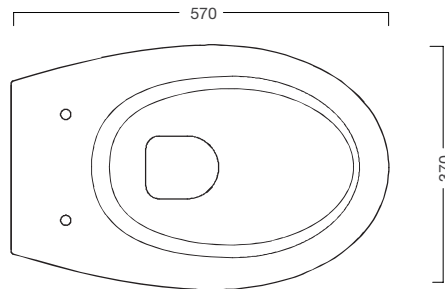
SIZE (mm) | DIMENSIONI (mm)  
L: 370 P: 570

COLOR | COLORE  
White | Bianco

TIPOLOGY | TIPOLOGIA  
Wall-hung WC (4.5 l flush) | WC Sospeso (scarico 4,5 l)



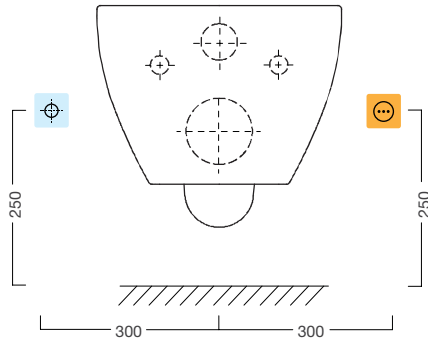
CWCVS04  
Velis W



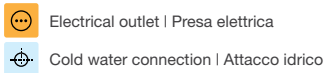
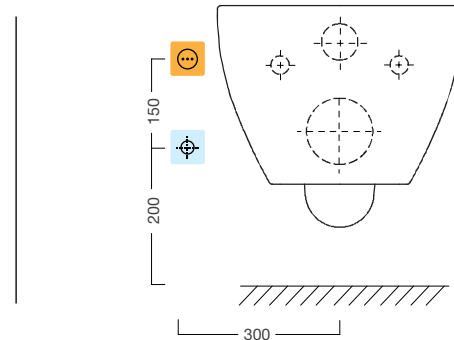
\* To be installed only on M12 bars | Installazione solo su barre M12



## Option A | Opzione A



## Option B | Opzione B



## Recommended connections for USPA electronic bidets

Warning: the drawings show the WC from the front side.  
The electrical outlet can be equally placed on both sides, while the cold water connection, from the front view to the product, should be placed on the left side of the toilet bowl.  
The connection to the cold water outlet by a stopcock is strongly recommended.

## Collegamenti consigliati per i bidet elettronici USPA

Attenzione: i disegni tecnici mostrano il WC visto di fronte.  
La presa elettrica può essere installata indifferentemente su ambo i lati, mentre l'attacco idrico, guardando il vaso, dovrebbe risultare alla sua sinistra.  
È consigliato il collegamento idrico mediante rubinetto.

# USPA COMFORT + VELIS F



PRODUCT CODE | CODICE PRODOTTO  
CWCVT05

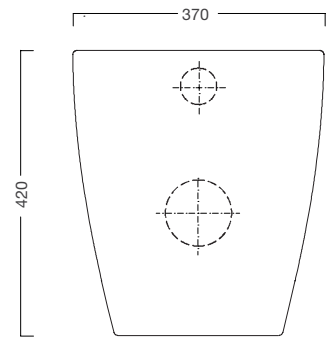
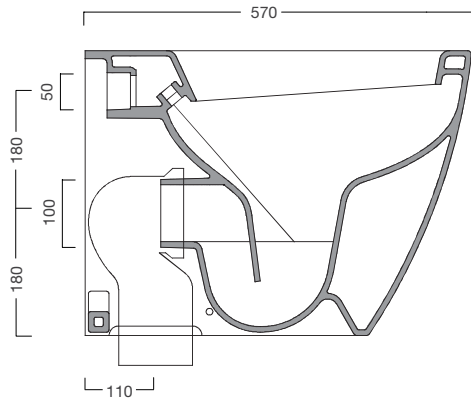
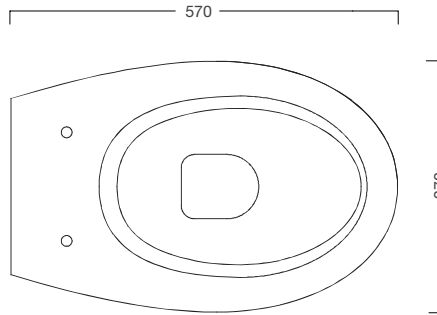
SIZE (mm) | DIMENSIONI (mm)  
L: 370 P: 570

COLOR | COLORE  
White | Bianco

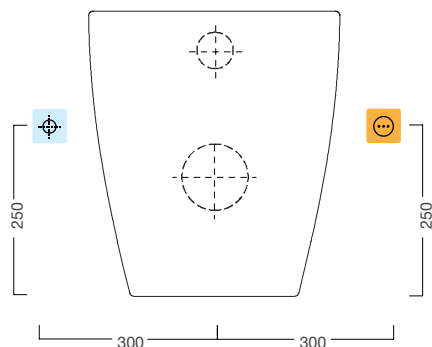
TYOLOGY | TIPOLOGIA  
Floor WC (4.5 l flush) | WC Terra (scarico 4,5 l)



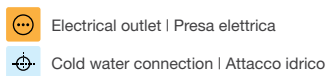
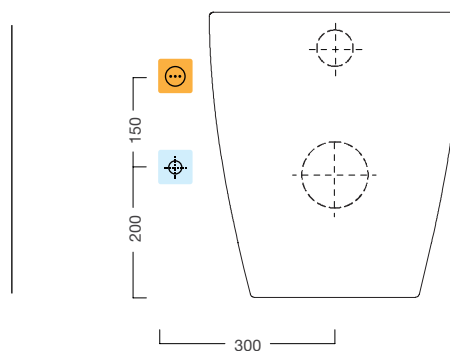
CWCVT05  
Velis F



## Option A | Opzione A



## Option B | Opzione B



## Recommended connections for USPA electronic bidets

Warning: the drawings show the WC from the front side.  
The electrical outlet can be equally placed on both sides, while the cold water connection, from the front view to the product, should be placed on the left side of the toilet bowl.  
The connection to the cold water outlet by a stopcock is strongly recommended.

## Collegamenti consigliati per i bidet elettronici USPA

Attenzione: i disegni tecnici mostrano il WC visto di fronte.  
La presa elettrica può essere installata indifferentemente su ambo i lati, mentre l'attacco idrico, guardando il vaso, dovrebbe risultare alla sua sinistra.  
È consigliato il collegamento idrico mediante rubinetto.

▼ Velis F



▼ Velis W



▲ Duo F

▶ Solo W









**KOREAN  
TECHNOLOGY  
ITALIAN  
DESIGN**

# USPA DESIGN + WC

Sfera F



Sfera W



Zero W



Zero F



# USPA DESIGN + WC

Dream F



Dream W





Dream M



# USPA DESIGN + ZERO W



PRODUCT CODE | CODICE PRODOTTO  
CWCZS06  
CWCZS06NF

SIZE (mm) | DIMENSIONI (mm)  
L: 350 P: 550

COLOR | COLORE  
White | Bianco

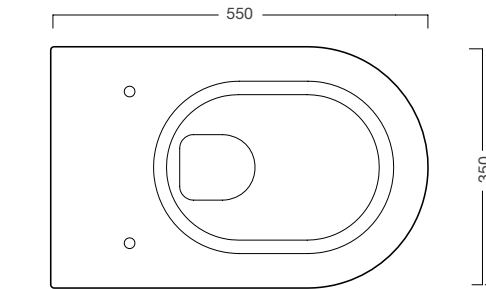
TIPOLOGY | TIPOLOGIA  
Wall-hung WC (4.5 l flush) | WC Sospeso (scarico 4,5 l)  
Wall-hung WC rimless (6.0 l new flush) | WC Sospeso senza brida (nuovo scarico 6,0 l)



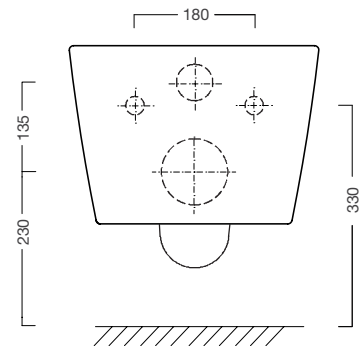
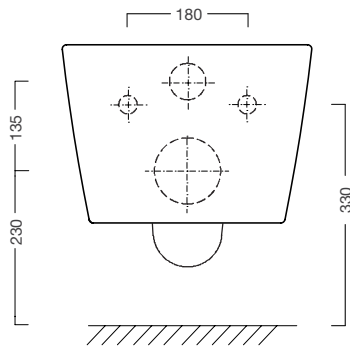
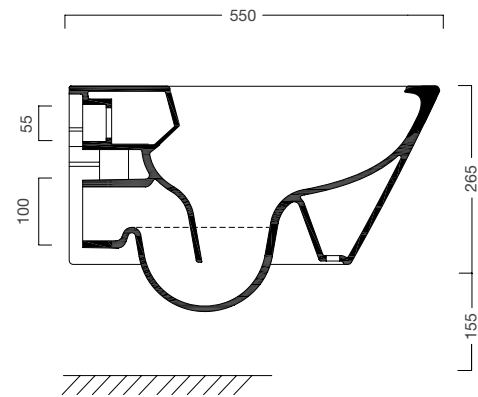
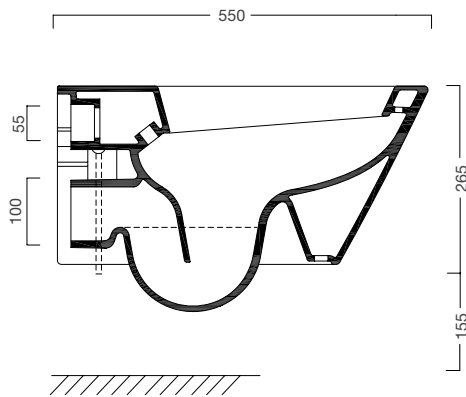
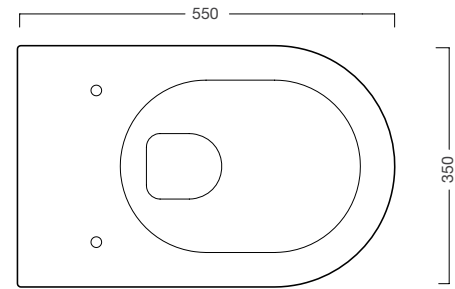
# CWCZS06 | CWCZS06NF

## Zero W

With rim | Con brida

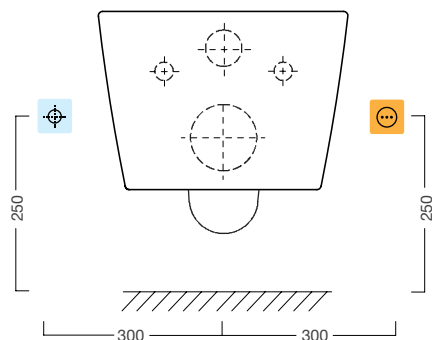


Rimless | Senza brida

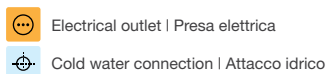
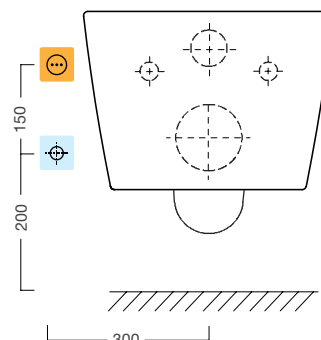


\* To be installed only on M12 bars | Installazione solo su barre M12

## Option A | Opzione A



## Option B | Opzione B



## Recommended connections for USPA electronic bidets

Warning: the drawings show the WC from the front side.  
The electrical outlet can be equally placed on both sides, while the cold water connection, from the front view to the product, should be placed on the left side of the toilet bowl.  
The connection to the cold water outlet by a stopcock is strongly recommended.

## Suggestion for model CWCZS06NF

Not suitable for low level cisterns and flush valve.  
For high flushing performance, please set the cistern to 6 liters per flush.

## Collegamenti consigliati per i bidet elettronici USPA

Attenzione: i disegni tecnici mostrano il WC visto di fronte.  
La presa elettrica può essere installata indifferentemente su ambo i lati, mentre l'attacco idrico, guardando il vaso, dovrebbe risultare alla sua sinistra.  
È consigliato il collegamento idrico mediante rubinetto.

## Suggerimento per il modello CWCZS06NF

È sconsigliato l'abbinamento con cassetta bassa e flussometro.  
Per elevate prestazioni di scarico settare la cassetta a 6 litri.

# USPA DESIGN + ZERO F



PRODUCT CODE | CODICE PRODOTTO  
CWCZT07

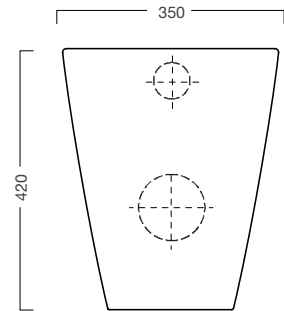
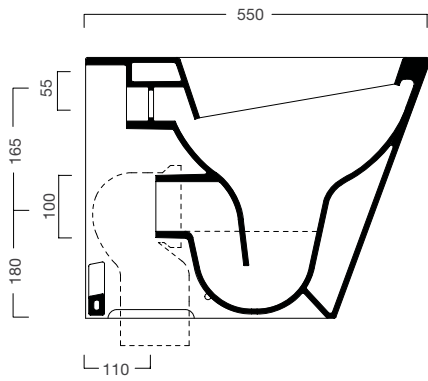
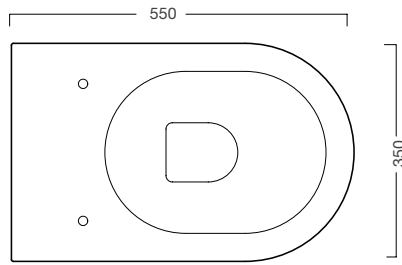
SIZE (mm) | DIMENSIONI (mm)  
L: 350 P: 550

COLOR | COLORE  
White | Bianco

TYOLOGY | TIPOLOGIA  
Floor WC (4.5 l flush) | WC Terra (scarico 4,5 l)

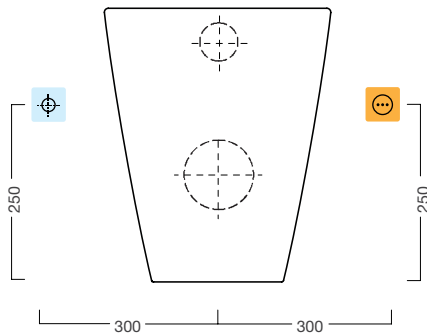


CWCZT07  
Zero F

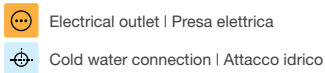
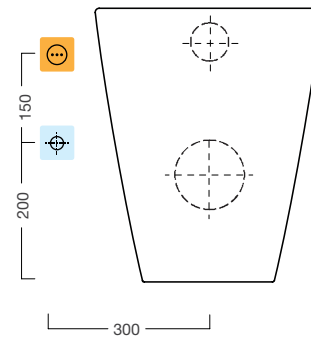




## Option A | Opzione A



## Option B | Opzione B



### Recommended connections for USPA electronic bidets

Warning: the drawings show the WC from the front side.  
The electrical outlet can be equally placed on both sides, while the cold water connection, from the front view to the product, should be placed on the left side of the toilet bowl.  
The connection to the cold water outlet by a stopcock is strongly recommended.

### Collegamenti consigliati per i bidet elettronici USPA

Attenzione: i disegni tecnici mostrano il WC visto di fronte.  
La presa elettrica può essere installata indifferentemente su ambo i lati, mentre l'attacco idrico, guardando il vaso, dovrebbe risultare alla sua sinistra.  
È consigliato il collegamento idrico mediante rubinetto.

# USPA DESIGN + SFERA W



PRODUCT CODE | CODICE PRODOTTO  
CWCSS08  
CWCSS08NF

SIZE (mm) | DIMENSIONI (mm)  
L: 350 P: 540

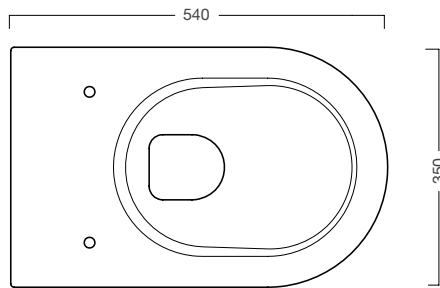
COLOR | COLORE  
White | Bianco

TIPOLOGY | TIPOLOGIA  
Wall-hung WC (4.5 l flush) | WC Sospeso (scarico 4,5 l)  
Wall-hung WC rimless (6.0 l new flush) | WC Sospeso senza brida (nuovo scarico 6,0 l)

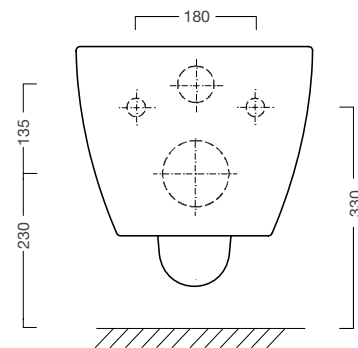
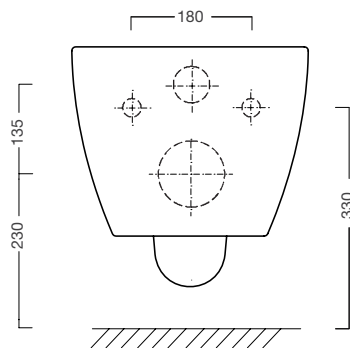
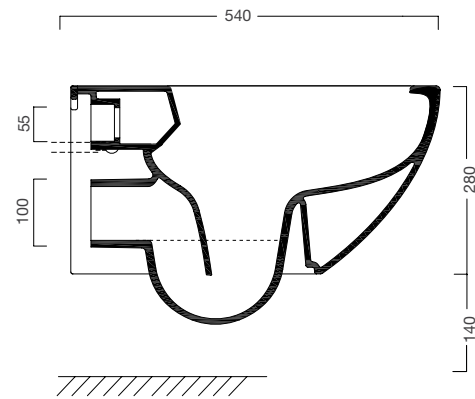
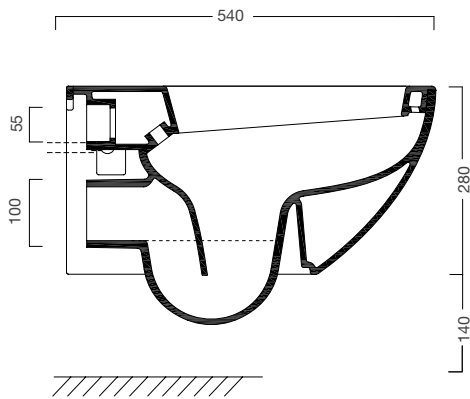
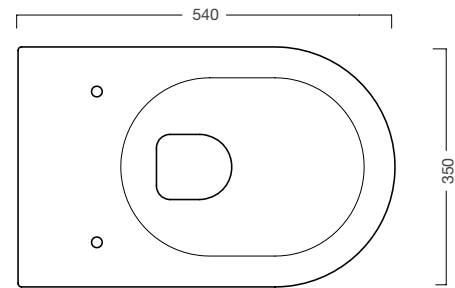


CWCSS08 | CWCSS08NF  
Sfera W

With rim | Con brida

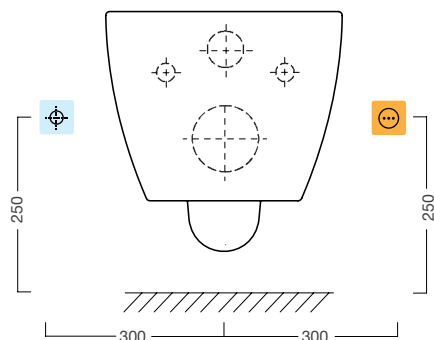


Rimless | Senza brida

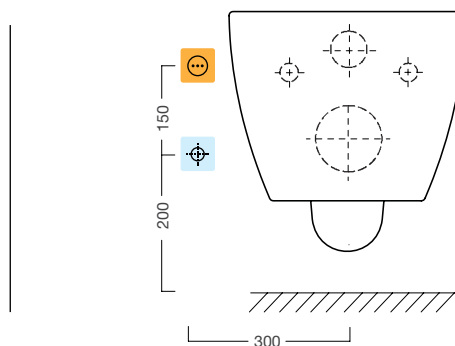




\* To be installed only on M12 bars | Installazione solo su barre M12

### Option A | Opzione A



### Option B | Opzione B



-  Electrical outlet | Presa elettrica
-  Cold water connection | Attacco idrico

### Recommended connections for USPA electronic bidets

Warning: the drawings show the WC from the front side.  
The electrical outlet can be equally placed on both sides, while the cold water connection, from the front view to the product, should be placed on the left side of the toilet bowl.  
The connection to the cold water outlet by a stopcock is strongly recommended.

### Suggestion for model CWCSS08NF

Not suitable for low level cisterns and flush valve.  
For high flushing performance, please set the cistern to 6 liters per flush.

### Collegamenti consigliati per i bidet elettronici USPA

Attenzione: i disegni tecnici mostrano il WC visto di fronte.  
La presa elettrica può essere installata indifferentemente su ambo i lati, mentre l'attacco idrico, guardando il vaso, dovrebbe risultare alla sua sinistra.  
È consigliato il collegamento idrico mediante rubinetto.

### Suggerimento per il modello CWCSS08NF

È sconsigliato l'abbinamento con cassetta bassa e flussometro.  
Per elevate prestazioni di scarico settare la cassetta a 6 litri.

# USPA DESIGN + SFERA F



PRODUCT CODE | CODICE PRODOTTO  
CWCST09

SIZE (mm) | DIMENSIONI (mm)  
L: 350 P: 540

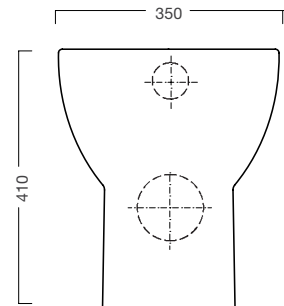
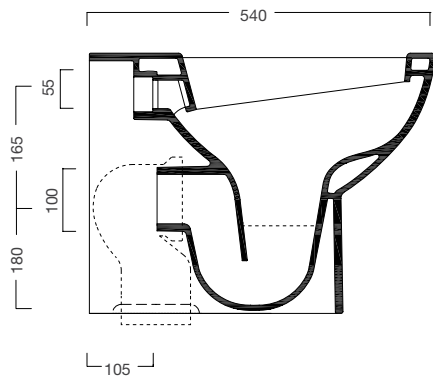
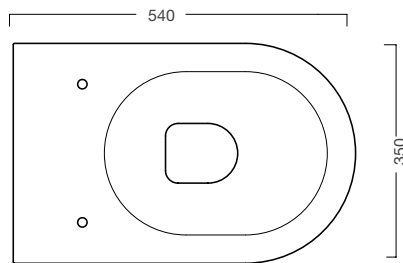
COLOR | COLORE  
White | Bianco

TYOLOGY | TIPOLOGIA  
Floor WC (4.5 l flush) | WC Terra (scarico 4,5 l)

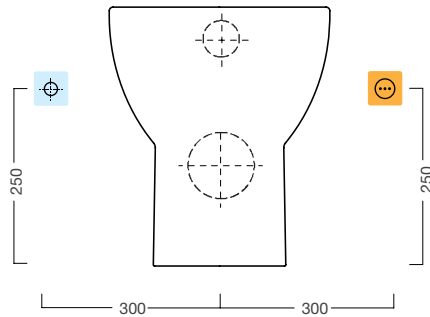




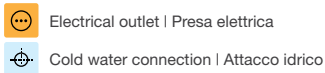
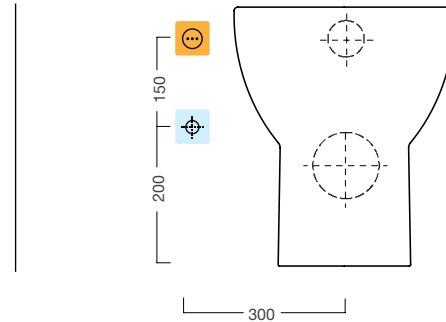
CWCST09  
Sfera F



## Option A | Opzione A



## Option B | Opzione B



### Recommended connections for USPA electronic bidets

Warning: the drawings show the WC from the front side.  
The electrical outlet can be equally placed on both sides, while the cold water connection, from the front view to the product, should be placed on the left side of the toilet bowl.  
The connection to the cold water outlet by a stopcock is strongly recommended.

### Collegamenti consigliati per i bidet elettronici USPA

Attenzione: i disegni tecnici mostrano il WC visto di fronte.  
La presa elettrica può essere installata indifferentemente su ambo i lati, mentre l'attacco idrico, guardando il vaso, dovrebbe risultare alla sua sinistra.  
È consigliato il collegamento idrico mediante rubinetto.

# USPA DESIGN + DREAM W



PRODUCT CODE | CODICE PRODOTTO  
GWCD510

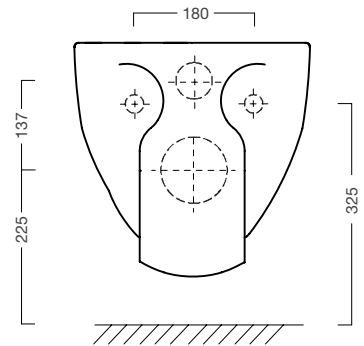
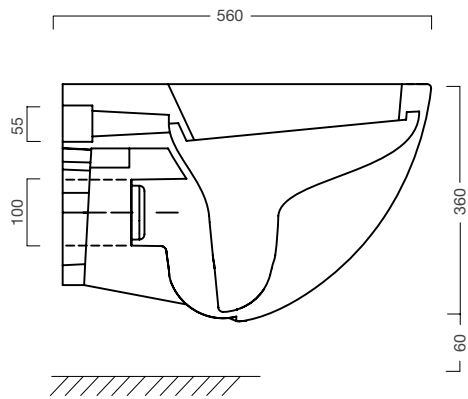
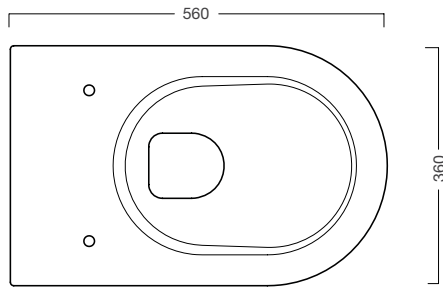
SIZE (mm) | DIMENSIONI (mm)  
L: 360 P: 560

COLOR | COLORE  
White | Bianco

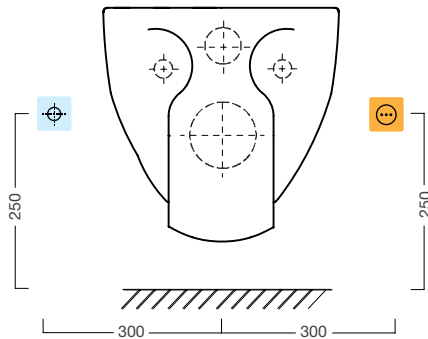
TYOLOGY | TIPOLOGIA  
Wall-hung WC (6.0 l flush) | WC Sospeso (scarico 6,0 l)



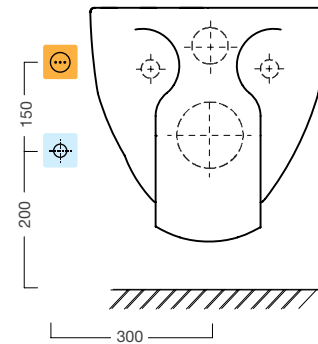
GWCD S10  
Dream W



## Option A | Opzione A



## Option B | Opzione B



 Electrical outlet | Presa elettrica

 Cold water connection | Attacco idrico

## Recommended connections for USPA electronic bidets

Warning: the drawings show the WC from the front side.  
The electrical outlet can be equally placed on both sides, while the cold water connection, from the front view to the product, should be placed on the left side of the toilet bowl.  
The connection to the cold water outlet by a stopcock is strongly recommended.

## Collegamenti consigliati per i bidet elettronici USPA

Attenzione: i disegni tecnici mostrano il WC visto di fronte.  
La presa elettrica può essere installata indifferentemente su ambo i lati, mentre l'attacco idrico, guardando il vaso, dovrebbe risultare alla sua sinistra.  
È consigliato il collegamento idrico mediante rubinetto.

# USPA DESIGN + DREAM F



PRODUCT CODE | CODICE PRODOTTO  
GWCDT11

SIZE (mm) | DIMENSIONI (mm)  
L: 360 P: 560

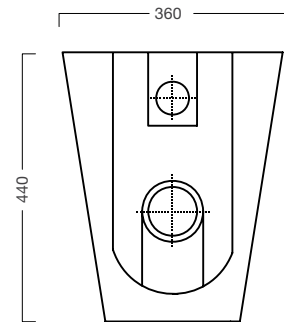
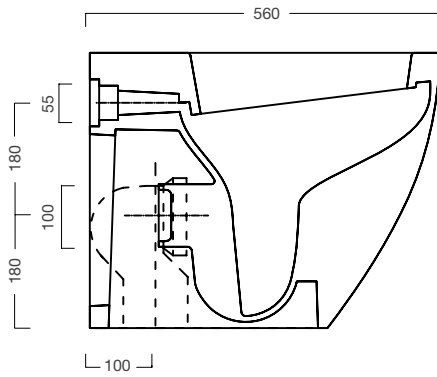
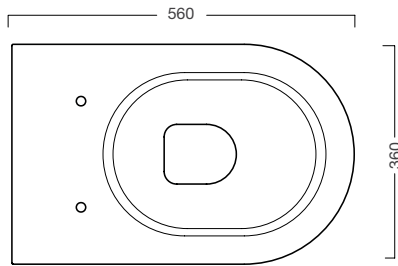
COLOR | COLORE  
White | Bianco

TYPOLOGY | TIPOLOGIA  
Floor WC (6.0 l flush) | WC Terra (scarico 6,0 l)

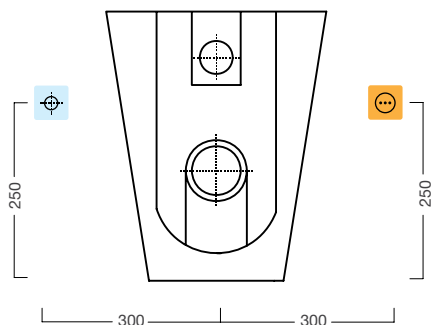




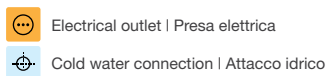
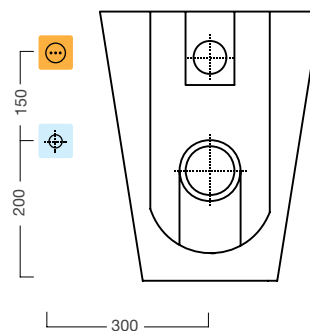
GWCDT11  
Dream F



## Option A | Opzione A



## Option B | Opzione B



## Recommended connections for USPA electronic bidets

Warning: the drawings show the WC from the front side.  
The electrical outlet can be equally placed on both sides, while the cold water connection, from the front view to the product, should be placed on the left side of the toilet bowl.  
The connection to the cold water outlet by a stopcock is strongly recommended.

## Collegamenti consigliati per i bidet elettronici USPA

Attenzione: i disegni tecnici mostrano il WC visto di fronte.  
La presa elettrica può essere installata indifferentemente su ambo i lati, mentre l'attacco idrico, guardando il vaso, dovrebbe risultare alla sua sinistra.  
È consigliato il collegamento idrico mediante rubinetto.

# USPA DESIGN + DREAM M



PRODUCT CODE | CODICE PRODOTTO  
GWCDT11 + GCM0112

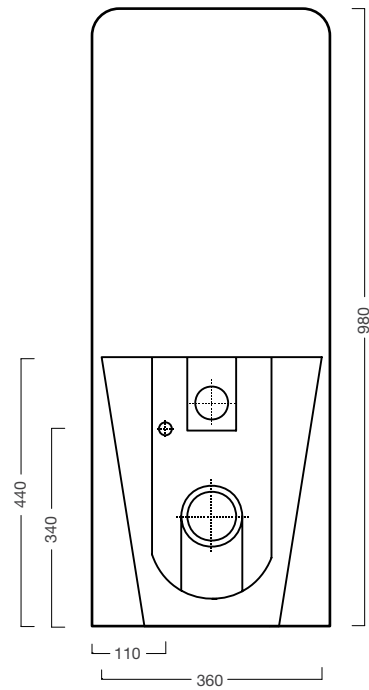
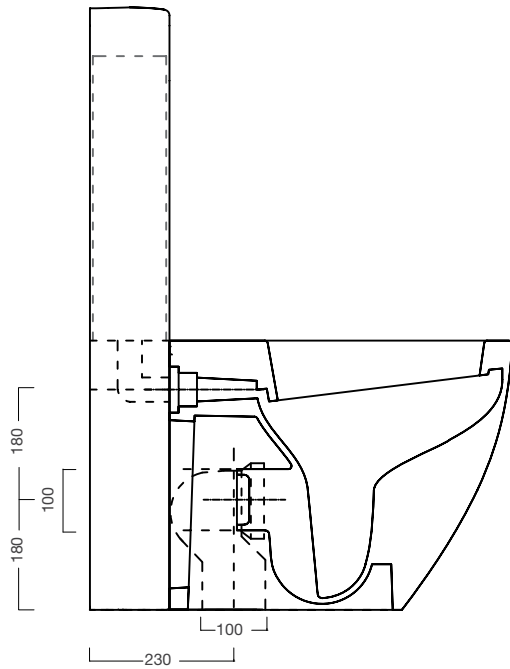
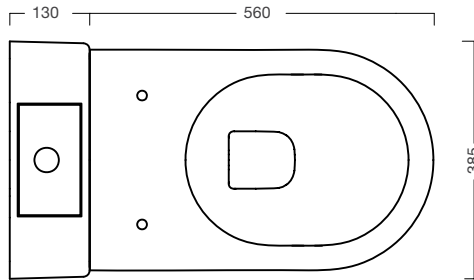
SIZE (mm) | DIMENSIONI (mm)  
L: 385 P: 690

COLOR | COLORE  
White | Bianco

TYPOLOGY | TIPOLOGIA  
Floor WC + Monolith ceramic cistern | WC Terra + Cassetta monolite in ceramica



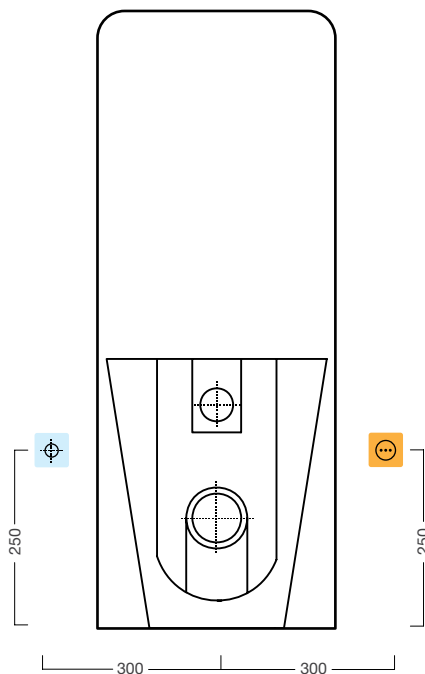
# GWCDT11 + GCM0112 Dream M



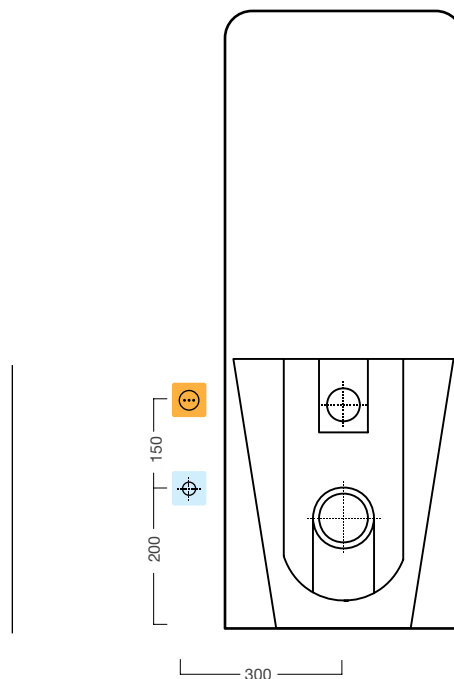
\* Monolith includes a double flow anticondensation plastic cistern system

\* La cassetta monolite è completa di cisterna in plastica anticondensa con sistema doppio flusso

## Option A | Opzione A



## Option B | Opzione B



 Electrical outlet | Presa elettrica

 Cold water connection | Attacco idrico

### Recommended connections for USPA electronic bidets

Warning: the drawings show the WC from the front side.  
The electrical outlet can be equally placed on both sides, while the cold water connection, from the front view to the product, should be placed on the left side of the toilet bowl.  
The connection to the cold water outlet by a stopcock is strongly recommended.

### Collegamenti consigliati per i bidet elettronici USPA

Attenzione: i disegni tecnici mostrano il WC visto di fronte.  
La presa elettrica può essere installata indifferentemente su ambo i lati, mentre l'attacco idrico, guardando il vaso, dovrebbe risultare alla sua sinistra.  
È consigliato il collegamento idrico mediante rubinetto.

▼ Sfera F



▼ Sfera W



▲ Zero W

▶ Zero F





---

▼ Dream F



▼ Dream W



---

▶ Dream M











# ACCESSORIES

ACCESSORI

# ACCESSORIES | ACCESSORI

## STOPCOCK | RUBINETTO D'ARRESTO



PRODUCT CODE | CODICE PRODOTTO  
NLRAL01

Polished stainless steel | Acciaio lucido

3/8" stopcock with filter and adaptor (3/8" - 1/2")  
Rubinetto di regolazione 3/8" con filtro e adattatore (3/8" - 1/2")

PRODUCT CODE | CODICE PRODOTTO  
NLRAS02

Brushed stainless steel | Acciaio satinato

3/8" stopcock with filter and adaptor (3/8" - 1/2")  
Rubinetto di regolazione 3/8" con filtro e adattatore (3/8" - 1/2")





# ACCESSORIES | ACCESSORI

HIDEAWAY SOCKET

PRESA ELETTRICA A SCOMPARSA



PRODUCT CODE | CODICE PRODOTTO  
NLPEVL01

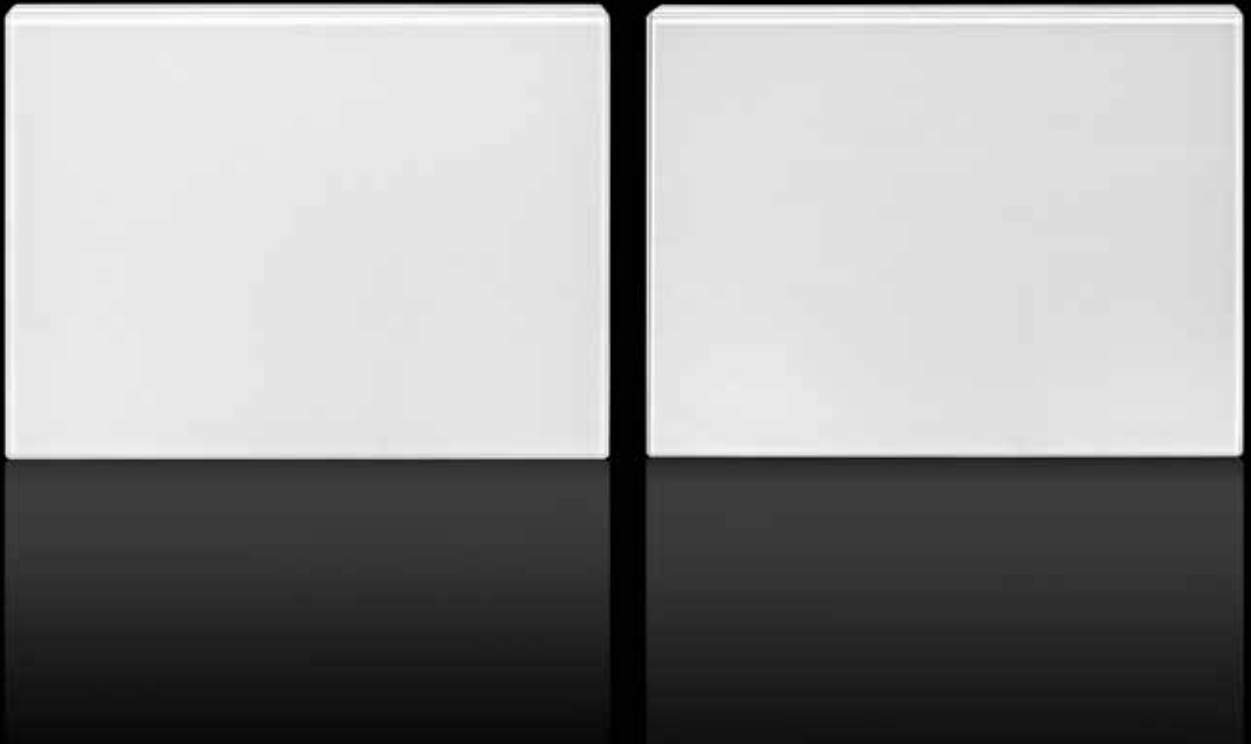
Bright white glass | Vetro lucido

Bright white glass hideaway socket, compatible with the three module wallbox (503)  
Presca in vetro lucido a scomparsa totale, compatibile con le scatole a muro tre moduli (503)

PRODUCT CODE | CODICE PRODOTTO  
NLPEVS02

Matt white glass | Vetro acidato

Etched white glass hideaway socket, compatible with the three module wallbox (503)  
Presca in vetro satinato a scomparsa totale, compatibile con le scatole a muro tre moduli (503)



# ACCESSORIES | ACCESSORI

## ECO CLEANING BOX



PRODUCT CODE | CODICE PRODOTTO  
UCNLK01

The ECO Cleaning Box consists of | L'ECO Cleaning Box è composto da:

2 multi-functional magic sponges (size 125 x 55 x 35 mm)  
2 spugne magiche polifunzionali (dim. 125 x 55 x 35 mm)

1 microfiber anti-bacterial cloth (size 400 x 400 mm)  
1 panno in microfibra antibatterico (dim. 400 x 400 mm)

1 multi-purpose cream (tube of 100 g)  
1 crema polivalente (tubo da 100 g)

# USPA BIDET DETAILS

DETTAGLI BIDET USPA



6035RS

Code | Codice  
UB-6035RS

Shape | Forma  
Standard

Colour | Colore  
White | Bianco



6035R

Code | Codice  
UB-6035R

Shape | Forma  
Comfort

Colour | Colore  
White | Bianco



6035RU

Code | Codice  
UB-6035RU

Shape | Forma  
Design

Colour | Colore  
White | Bianco



6235S

Code | Codice  
UB-6235S

Shape | Forma  
Standard

Colour | Colore  
White | Bianco



6235

Code | Codice  
UB-6235

Shape | Forma  
Comfort

Colour | Colore  
White | Bianco



6210S

Code | Codice  
UB-6210S

Shape | Forma  
Standard

Colour | Colore  
White | Bianco



6210

Code | Codice  
UB-6210

Shape | Forma  
Comfort

Colour | Colore  
White | Bianco





7035RS

Code | Codice  
UB-7035RS

Shape | Forma  
Standard

Colour | Colore  
White | Bianco



7035R

Code | Codice  
UB-7035R

Shape | Forma  
Comfort

Colour | Colore  
White | Bianco



7035RU

Code | Codice  
UB-7035RU

Shape | Forma  
Deisgn

Colour | Colore  
White | Bianco



7235S

Code | Codice  
UB-7235S

Shape | Forma  
Standard

Colour | Colore  
White | Bianco



7235

Code | Codice  
UB-7235

Shape | Forma  
Comfort

Colour | Colore  
White | Bianco



7235U

Code | Codice  
UB-7235U

Shape | Forma  
Design

Colour | Colore  
White | Bianco



7000S

Code | Codice  
UB-7000S

Shape | Forma  
Standard

Colour | Colore  
White | Bianco





---

7000

Code | Codice  
UB-7000

Shape | Forma  
Comfort

Colour | Colore  
White | Bianco

---



---

7000U

Code | Codice  
UB-7000U

Shape | Forma  
Design

Colour | Colore  
White | Bianco

---









## **PUBLISHED BY**

USPA EUROPE S.R.L.  
VIA MONTEVERDI 8, 28100 NOVARA  
ITALY

T: +39 0321 030449

F: +39 0321 031648

[info@uspaeurope.eu](mailto:info@uspaeurope.eu)

[www.uspa.eu](http://www.uspa.eu)

## **COPYRIGHT**

USPA EUROPE S.R.L.

## **CONCEPTION**

USPA EUROPE S.R.L.

## **EDITING AND DESIGN**

CREOVISUALDESIGN

## **PRINTED BY**

ITALGRAFICA NOVARA

[www.italgrafica.net](http://www.italgrafica.net)

USPA EUROPE S.R.L. reserves the right to change products shown in this catalogue at any time without prior notice. The figures and data quoted are intended as guidance only.

USPA EUROPE S.R.L. si riserva il diritto di apportare in qualsiasi momento modifiche o variazioni ai prodotti presenti in questo catalogo senza preavviso. I dati e le raffigurazioni riportate sono da intendersi come indicative.