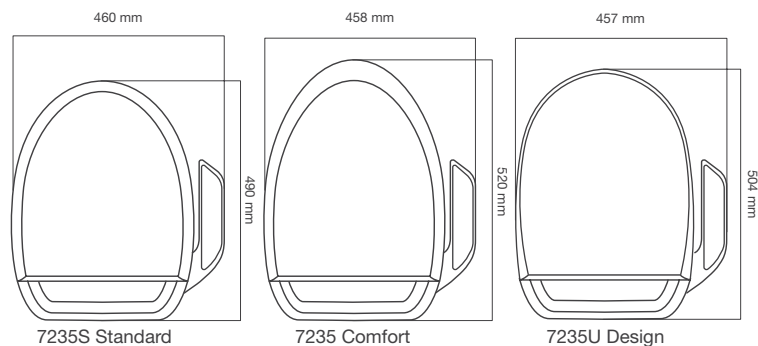


<p>7235S L: 460; P: 490; H: 157 Dimensions (mm)   Dimensioni (mm)</p>	<p>4.4 Kg Net weight   Peso netto</p>
<p>7235 L: 458; P: 520; H: 157 Dimensions (mm)   Dimensioni (mm)</p>	<p>4.4 Kg Net weight   Peso netto</p>
<p>7235U L: 457; P: 504; H: 157 Dimensions (mm)   Dimensioni (mm)</p>	<p>4.4 Kg Net weight   Peso netto</p>



## Technical details | Caratteristiche tecniche

### 7235S - 7235 - 7235U

Personalized controls   Controllo funzioni		Control panel   Pannello di controllo
Power supply   Alimentazione		AC 220 ~ 240 V 50 Hz
Maximum power consumption   Consumo elettrico massimo		1660 ~ 1975 W
Tap water pressure   Pressione mandata acqua		0.5 - 7.5 bar
Heated seat   Sedile riscaldato	Temperature   Temperatura	Adjustable (3 levels) / 34 °C - 40 °C   3 livelli di regolazione / 34 °C - 40 °C
	Safety device   Dispositivo di sicurezza	Temp. fuse   Fusibile termico
	Power consumption   Consumo elettrico	55 ~ 65 W
Hygiene   Igiene	Temperature   Temperatura	Adjustable (3 levels) / 34 °C - 40 °C   3 livelli di regolazione / 34 °C - 40 °C
	Water spray   Intensità getto	Adjustable (5 levels - max 750 ml/min)   5 livelli di regolazione (max 750 ml/min)
	Safety devices   Dispositivi di sicurezza	Temp. fuse   Fusibile termico Thermal switch   Interruttore termico Level sensor   Sensore di livello
	Power consumption   Consumo elettrico	1600 ~ 1905 W
Air dryer   Asciugatura	Temperature   Temperatura	Adjustable (5 levels)   5 livelli di regolazione
	Safety device   Dispositivo di sicurezza	Temp. fuse   Fusibile termico
	Power consumption   Consumo elettrico	280 ~ 333 W
Electricity safety protection   Dispositivo di sicurezza elettrica		15 mA - GFCI
Power cord length (mm)   Lunghezza cavo di alimentazione (mm)		1500 mm
No. of wands   N° ugelli		2
Warranty   Garanzia		2 years   2 anni