

7000S
 L: 460; P: 490; H: 157
 Dimensions (mm) | Dimensioni (mm)

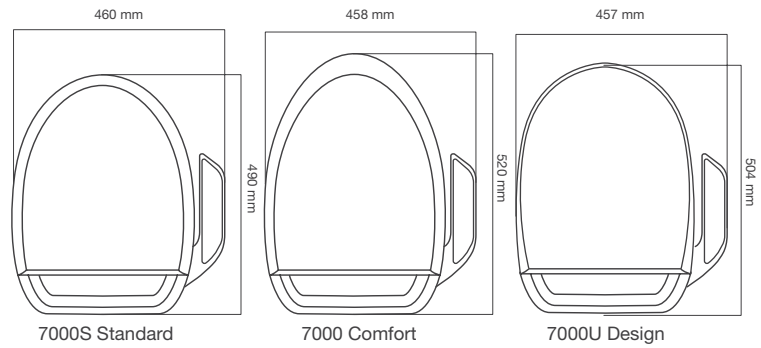
4.2 Kg
 Net weight | Peso netto

7000
 L: 458; P: 520; H: 157
 Dimensions (mm) | Dimensioni (mm)

4.2 Kg
 Net weight | Peso netto

7000U
 L: 457; P: 504; H: 157
 Dimensions (mm) | Dimensioni (mm)

4.2 Kg
 Net weight | Peso netto



Technical details | Caratteristiche tecniche 7000S - 7000 - 7000U

Personalized controls Controllo funzioni		Control panel Pannello di controllo
Power supply Alimentazione		AC 220 ~ 240 V 50 Hz
Maximum power consumption Consumo elettrico massimo		1605 ~ 1910 W
Tap water pressure Pressione mandata acqua		0.5 - 7.5 bar
Hygiene Igiene	Temperature Temperatura	Adjustable (3 levels) / 34 °C - 40 °C 3 livelli di regolazione / 34 °C - 40 °C
	Water spray Intensità getto	Adjustable (5 levels - max 750 ml/min) 5 livelli di regolazione (max 750 ml/min)
	Safety devices Dispositivi di sicurezza	Temp. fuse Fusibile termico Thermal switch Interruttore termico Level sensor Sensore di livello
	Power consumption Consumo elettrico	1600 W
Electricity safety protection Dispositivo di sicurezza elettrica		15 mA - GFCI
Power cord length (mm) Lunghezza cavo di alimentazione (mm)		1500 mm
No. of wands N° ugelli		2
Warranty Garanzia		2 years 2 anni

Degree of protection: IP 24 | Grado di protezione: IP 24